

# DATASHEET

rev. 00 - 03/11/2023

MADE IN ITALY

## LEONIDA

mensola

SCD500210 - SCD500211

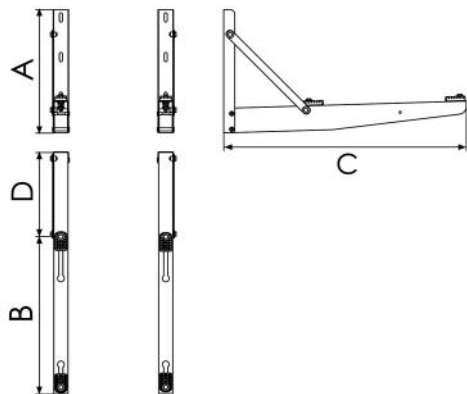


### CARATTERISTICHE TECNICHE:

- Realizzata in lamiera elettrozincata
- Verniciatura in poliestere da esterno RAL 9002
- Predisposta per bacinella raccolta condensa
- Antivibranti "NO-SHOCK" in dotazione
- Asola inferiore orizzontale per agevolare il centraggio a parete
- Tasselli di fissaggio a muro
- Mensola premontata

### CONFEZIONE COMPLETA DI:

- antivibranti "No-Shock" a scorrimento
- viteria



### DIMENSIONI

CODE	A [mm]	B [mm]	C [mm]	D [mm]	PORTATA [kg]
SCD500210	400	300÷490	785	275÷400	150
SCD500211	400	300÷490	785	275÷400	185

## ARTICOLI

CODE	DESCRIPTION
SCD500210	
SCD500211	