

FICHES TECHNIQUES

rev. 00 - 28/09/2022

TSPAT

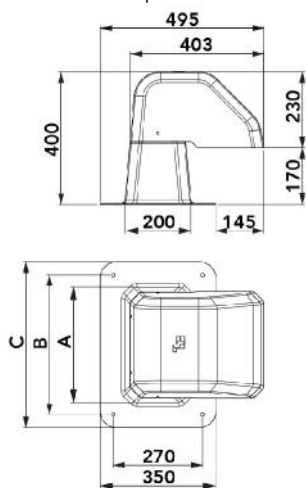
Passage de toit TSPAT

SCD100134 - SCD100135



CARACTÉRISTIQUES TECHNIQUES :

- Fabriqué en ABS ivoire + plastique PMMA
- Équipé d'un support interne qui garantit une courbure correcte des tuyaux
- Haute stabilité thermique
- Résistant aux intempéries et au vieillissement



DIMENSIONS

CODE	A [mm]	B [mm]	C [mm]
SCD100134	200	270	350
SCD100135	350	420	500

ARTICLES

CODE	DESCRIPTION
SCD100134	
SCD100135	