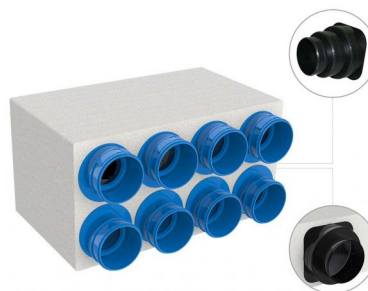


rev. 00 - 20/10/2022

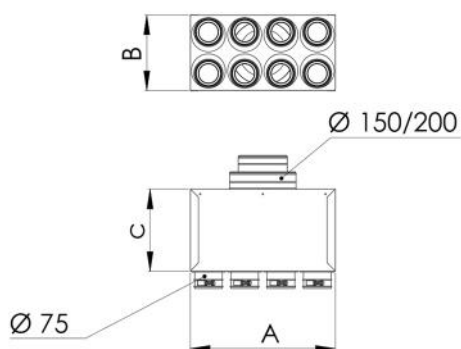
Boîte en tôle isolée pour tuyau canalisé flexible 4 - 6 - 8 - 10 - 12 sorties Ø 75

ACD600005 - ACD600008 - ACD600011
 ACD600014 - ACD600017 - ACD600059
 ACD600060



CARACTÉRISTIQUES TECHNIQUES :

- Fabriqué en tôle galvanisée
- Isolation externe en polyéthylène de 3 mm d'épaisseur
- Collier d'entrée d'air fourni
- Colliers sortants comme indiqué dans le tableau
- Dotés de supports pour montage au plafond



DIMENSIONS

CODE	A [mm]	B [mm]	C [mm]	Ø ENTRÉE [mm]	NOMBRE DE SORTIES - Ø [mm]
ACD600005	220	230	250	150 / 200	4 - 75
ACD600008	330	230	250	150 / 200	6 - 75
ACD600011	440	230	250	150 / 200	8 - 75
ACD600014	550	230	250	150 / 200	10 - 75
ACD600017	660	230	250	150 / 200	12 - 75
ACD600059	220	230	250	100 / 125 / 150	4 - 75
ACD600060	330	230	250	100 / 125 / 150	6 - 75

ARTICLES

CODE	DESCRIPTION
ACD600005	
ACD600008	
ACD600011	
ACD600014	
ACD600017	
ACD600059	
ACD600060	