

rev. 00 - 20/10/2022

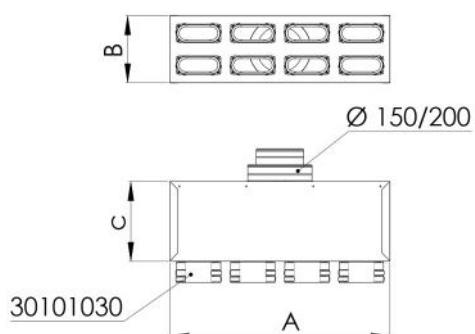
Boîte en tôle isolée pour tuyau canalisé flexible 4 - 6 - 8 - 10 - 12 sorties ovales 120 x 35

ACD600007 - ACD600010 - ACD600013  
ACD600016 - ACD600019



## CARACTÉRISTIQUES TECHNIQUES :

- Fabriqué en tôle galvanisée
- Isolation externe en polyéthylène de 3 mm d'épaisseur
- Collier d'entrée d'air à double diamètre avec raccord pour tuyaux Ø 150 - 200
- Colliers sortants comme indiqué dans le tableau
- Dotés de supports pour montage au plafond



## DIMENSIONS

CODE	A [mm]	B [mm]	C [mm]	Ø ENTRÉE [mm]	NOMBRE DE SORTIES - [mm]
ACD600007	350	210	250	150 / 200	4 OVALES 120X35
ACD600010	520	210	250	150 / 200	6 OVALES - 120x35
ACD600013	690	210	250	150 / 200	8 OVALES - 120x35
ACD600016	860	210	250	150 / 200	10 OVALES - 120x35
ACD600019	1030	210	250	150 / 200	12 OVALES - 120x35

## ARTICLES

CODE	DESCRIPTION
ACD600007	
ACD600010	
ACD600013	
ACD600016	
ACD600019	