

PICO HP2 WI-C-CO2

aspirateur - extracteur statique avec
récupération de chaleur sur le mur et avec
alimentation externe ou intégré - Comfort
- CO₂

ACD100013 - ACD100014 - ACD100015
ACD100016 - ACD100017 - ACD100018
ACD100050 - ACD100051 - 11161370T

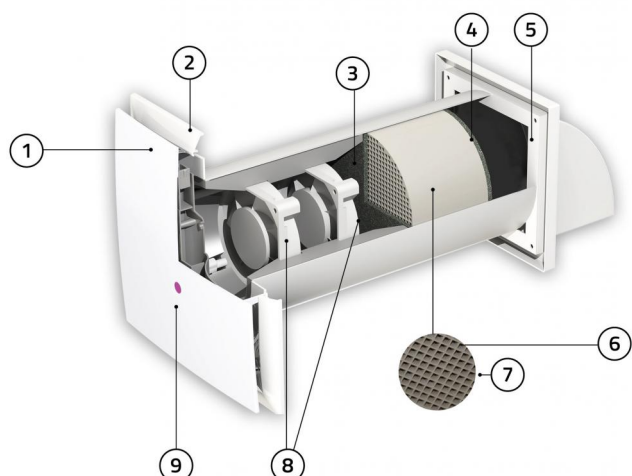


PICO^{wi}
HP2-C-CO₂

CARACTÉRISTIQUES TECHNIQUES :

- Pour l'installation murale
- Épaisseur du tableau de bord à partir du mur 35 mm
- Disponible avec des débits de 30 à 100 m³/h
- Mode de contrôle Wi-Fi (hors ligne) - confort - CO₂
- Le seuil d'humidité peut être réglé sur 3 valeurs différentes : 40 - 50 - 60 %
- Échangeur de chaleur en céramique à haute efficacité
- Filtres de qualité G2 intégrés
- Ventilateur à faible consommation d'énergie
- Convient pour un fonctionnement continu
- Équipé d'une télécommande
- LED colorées sur le tableau de bord pour afficher les paramètres
- 3 vitesses
- Bloc d'alimentation externe/encastré 230 Vca fourni
- Épaisseur minimale du mur d'installation : 310 mm

DÉTAILS TECHNIQUES



- [1] Partie avant esthétique
- [2] Grille extra fine
- [3] Filtre 1
- [4] Filtre 2
- [5] Grille externe
- [6] Pack d'échange
- [7] Détail du pack d'échange en matériau céramique
- [8] Moteurs à 3 vitesses
- [9] LED lumineux fonction

Dans l'image un exemple de Pico HP2 55

MODES DE FONCTIONNEMENT

MODE Wi-Fi

Toutes les fonctions Pico peuvent également être contrôlées via WI-FI directement depuis un smartphone ou une tablette de manière simple et intuitive.

MODE COMFORT

Le système s'active en exploitant la différence de température entre l'intérieur et l'extérieur, afin d'atteindre une température idéale à l'intérieur.

MODE CO₂

Contrôle la concentration de CO₂ présente dans les pièces, garantissant un air frais et propre à tout moment.

FACILEMENT CONTRÔLABLE AVEC TÉLÉCOMMANDE OU APP OFF-LINE



INTERFACE APP - MODE DE CONTRÔLE WI-FI (HORS LIGNE)



Toutes les fonctions Pico peuvent également être contrôlées via wi-fi directement depuis votre smartphone ou tablette de manière simple et intuitive.

Il suffit d'activer la fonction depuis l'appareil et de sélectionner l'élément Pico WI pour accéder au système.

INTERFACE DE L'APPLICATION - MODE DE CONTRÔLE DU CONFORT



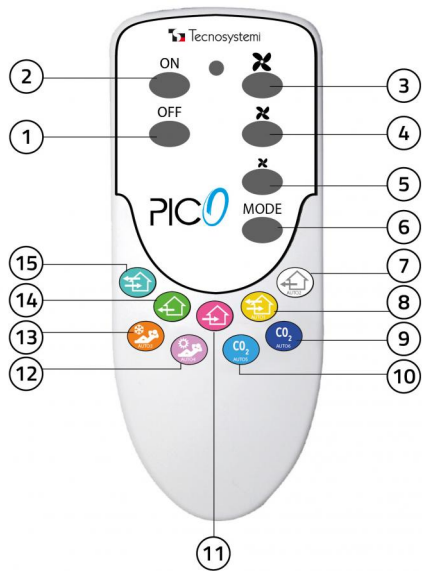
Le système, réglé en mode Comfort Hiver ou Comfort Été, est activé, exploitant la différence de température entre l'environnement extérieur et l'environnement intérieur, afin d'atteindre une température idéale dans l'environnement intérieur.
Il est possible de choisir entre les 3 vitesses disponibles.

INTERFACE DE L'APPLICATION - MODE DE CONTRÔLE DU CO₂



En sélectionnant les modes « Auto 5 » et « Auto 6 », il est possible de renouveler l'air de l'intérieur tout en maintenant un haut niveau de salubrité.
Il est possible de choisir entre les 3 vitesses disponibles.

UTILISATION DE LA TÉLÉCOMMANDE



- [1] Ventilateur OFF
- [2] Ventilateur ON
- [3] Vitesse maximale (valeur humidité 60%)
- [4] Vitesse moyenne (humidité 50%)
- [5] Vitesse minimale (humidité 40%)
- [6] Changement mode
- [7] AUTO 2
- [8] AUTO 1
- [9] AUTO 6
- [10] AUTO 5
- [11] Entrée
- [12] AUTO 4 Modalité confort hiver
- [13] AUTO 3 Modalité confort été
- [14] Extraction
- [15] Unité de récupération d'air

FONCTIONS DE LA TÉLÉCOMMANDE

RÉCUPÉRATEUR : le système fonctionne pendant 70 secondes en aspiration et 70 secondes en injection, avec la possibilité de régler les trois vitesses.

EXTRACTION : le système fonctionne uniquement en extraction de l'air à l'intérieur des pièces avec la possibilité de régler les trois vitesses.

ENTRÉE : le système fonctionne uniquement en introduction, en aspirant l'air de l'extérieur de la maison et en l'introduisant dans la pièce, il est possible de régler les trois vitesses.

AUTO 1 : le système est en veille, lorsque l'air de la pièce dépasse le seuil d'humidité ; réglable à 40%, 50% ou 60%, l'appareil démarre en mode récupération jusqu'à ce que l'humidité soit ramenée à la valeur requise.

AUTO 2 : le système est en veille, lorsque l'air de la pièce dépasse le seuil d'humidité, réglable à 40%, 50% ou 60%, l'appareil démarre en mode extraction uniquement jusqu'à ce que l'humidité soit ramenée à la valeur requise.

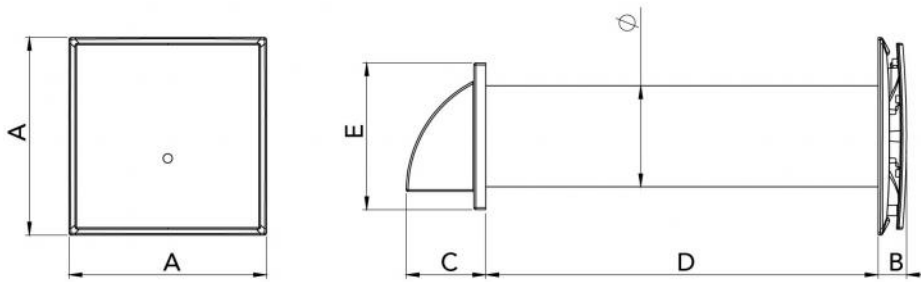
AUTO 3 - CONFORT D'ÉTÉ : le système est en veille, si la température extérieure est inférieure à la température intérieure, le récupérateur passe en mode injection à vitesse maximale ; lorsque la valeur de température est restaurée, la machine revient en veille.

AUTO 4 - CONFORT D'ÉTÉ : le système est en veille, si la température extérieure est inférieure à la température intérieure, le récupérateur passe en mode entrée à vitesse maximale ; lorsque la valeur de température est restaurée, la machine revient en veille.

AUTO 5 : le système est en veille, lorsque le seuil de CO₂ de 800 ppmv est dépassé, le récupérateur passe en mode récupération à vitesse maximale ; lorsque la valeur de CO₂ est rétablie, la machine revient en veille.

AUTO 6 : le système est en veille, lorsque le seuil de CO₂ de 800 ppmv est dépassé, le récupérateur passe en mode récupération à vitesse maximale ; lorsque la valeur de CO₂ est rétablie, la machine revient en veille.

DIMENSIONI PICO HP2 WI-C-CO₂



MODELLO	A [mm]	B [mm]	C [mm]	D [mm]	E [mm]	Ø [mm]	
HP2 30 WI-C-CO ₂	250	35	86	500	154	103	
HP2 55 WI-C-CO ₂	250	35	101	500	186	128	
HP2 80 WI-C-CO ₂	250	35	101	500	186	153	

PICO HP2 30 WI-C-CO₂

DONNÉES TECHNIQUES	vitesse min 1	vitesse min 2	vitesse min 3
Tension d'alimentation [V]	230	230	230
Puissance [W]	1,3	1,4	1,4
Consommation de courant [mA]	38	42	47
Débit d'air [m ³ /h]	23	25	28
RPM	1863	2070	2300
Niveau sonore 1 m [dB(A)] (min)	32	33	34
Température de l'air [°C]	Da -20 a +50		
Efficacité régénératrice	≤90%		
Matériau pack d'échange	Céramique		
Dimensions du tuyau [mm]	Ø 103		
Degré de protection [IP]	IP 24		

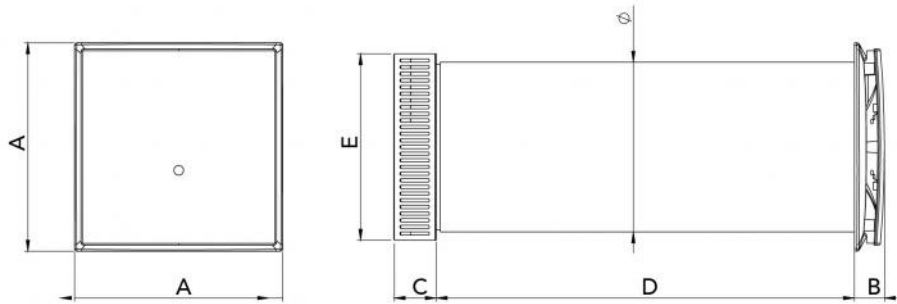
PICO HP2 55 WI-C-CO₂

DONNÉES TECHNIQUES	vitesse min 1	vitesse min 2	vitesse min 3
Tension d'alimentation [V]	230	230	230
Puissance [W]	1,3	1,46	2,2
Consommation de courant [mA]	65,5	73	81
Débit d'air [m ³ /h]	23	35	46
RPM	2106	2340	2600
Niveau sonore 1 m [dB(A)] (min)	29	33	40
Température de l'air [°C]	Da -20 a +50		
Efficacité régénératrice	≤90%		
Matériau pack d'échange	Céramique		
Dimensions du tuyau [mm]	Ø 128		
Degré de protection [IP]	IP 24		

PICO HP2 80 WI-C-CO₂

DONNÉES TECHNIQUES	vitesse min 1	vitesse min 2	vitesse min 3
Tension d'alimentation [V]	230	230	230
Puissance [W]	1,7	2,6	3,6
Consommation de courant [mA]	162	180	200
Débit d'air [m ³ /h]	39	64	74
RPM	2350	2610	2900
Niveau sonore 1 m [dB(A)] (min)	33	41	46
Température de l'air [°C]	Da -20 a +50		
Efficacité régénératrice	≤90%		
Matériau pack d'échange	Céramique		
Dimensions du tuyau [mm]	Ø 153		
Degré de protection [IP]	IP 24		

DIMENSIONI PICO HP2 100 WI-C-CO₂



MODELLO	A [mm]	B [mm]	C [mm]	D [mm]	E [mm]	Ø [mm]
HP2 100 WI-C-CO ₂	250	35	50	500	225	204

PICO HP2 100 WI-C-CO₂

DONNÉES TECHNIQUES	vitesse min 1	vitesse min 2	vitesse min 3
Tension d'alimentation [V]	230	230	230
Puissance [W]	6,6	7,7	8,4
Consommation de courant [mA]	550	640	700
Débit d'air [m ³ /h]	70	81	91
RPM	3395	4070	4500
Niveau sonore 1 m [dB(A)] (min)	46	48	50
Température de l'air [°C]	Da -20 a +50	Da -20 a +50	Da -20 a +50
Efficacité régénératrice	≤90%	≤90%	≤90%
Matériau pack d'échange	Céramique		
Dimensions du tuyau [mm]	Ø 204	Ø 204	Ø 204
Degré de protection [IP]	24	24	24

INSTALLATION

Le récupérateur a été conçu pour être installé à l'intérieur de pièces sur des murs d'une épaisseur de 310 mm à 500 mm (tuyau en option L=1500 mm), et température ambiante allant de -20 °C à +50 °C et humidité relative jusqu'à 80% .

ALIMENTATION ÉLECTRIQUE

Le récupérateur doit être raccordé au réseau monophasé 230 V AC - 50 Hz à l'aide du transformateur 12 V DC fourni. Pour faciliter le raccordement, le récupérateur est fourni avec un câble d'alimentation pré-câblé de 2 m de long.

ARTICLES

CODE	DESCRIPTION
ACD100013	
ACD100014	
ACD100015	
ACD100016	
ACD100017	
ACD100018	
ACD100050	
ACD100051	
11161370T	"TT 200" TUBE AVEC DEFLECTOR (Ø 200 mm - L 1500 mm)