

rev. 02 - 18/10/2022

Ventilateur en ligne de conduit circulaire

ACC500002 - ACC500003 - ACC500004
ACC500005 - ACC500006

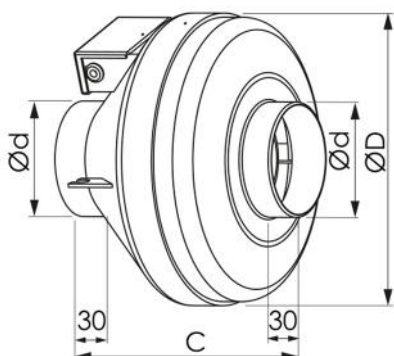


CARACTÉRISTIQUES TECHNIQUES :

- Fabriqué en ABS
- Degré de protection de l'installation IP24
- Indice de protection du moteur IP54
- Montage axial sur tube

PAQUET DE

- 1 Ventilateur en ligne
- 1 Manuel d'utilisation



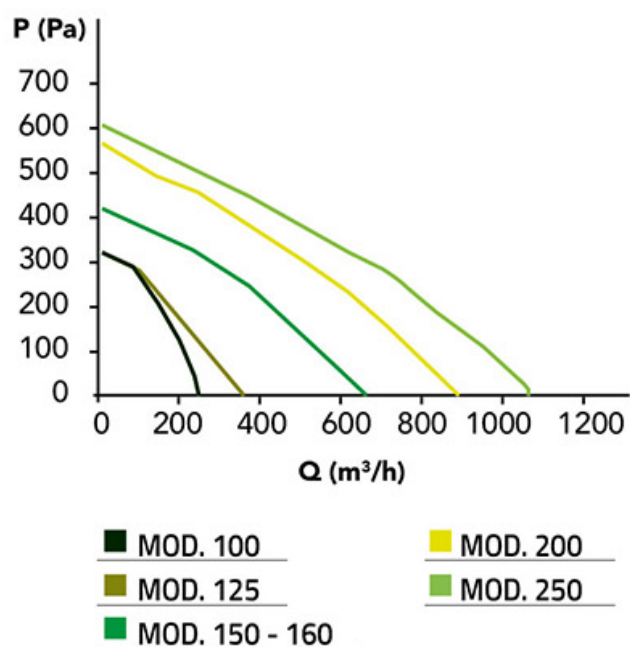
DIMENSIONS

CODE	Ø d [mm]	Ø D [mm]	C [mm]
ACC500002	99	251	215
ACC500003	124	251	220
ACC500004	149/159	340	229
ACC500005	199	339	250
ACC500006	249	339	250

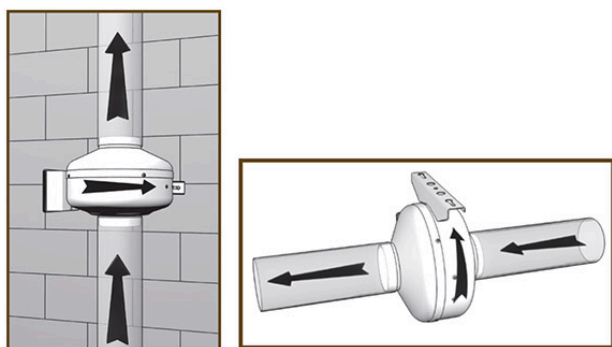
DONNÉES TECHNIQUES

MODÈLE	Ø 100	Ø 125	Ø 150/160	Ø 200	Ø 250
Alimentation [V]	230	230	230	230	230
Courant consommé [A]	0,24	0,24	0,39	0,61	0,95
Puissance [W]	52		85	135	210
Débit d'air [m³/h]	265	370	680	900	1100
RPM	2350		2700	2650	2500
Niveau acoustique 3 m [dB(A)]	52	51	57	55	53
Max température d'exercice [°C]	60	60	60	60	60
Poids [kg]	2,5	2,4	3,7	4,5	4,8

GRAPHIQUES DES PERFORMANCES



EXEMPLE D'INSTALLATION:



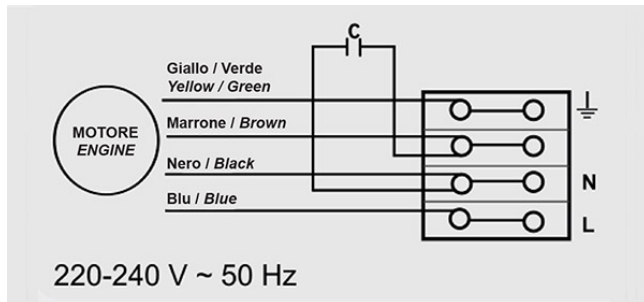
ATTENTION!

Vérifier la coque du ventilateur pour le sens d'écoulement

USAGE PRÉVU

Les ventilateurs centrifuges en ligne conviennent pour une utilisation dans les bâtiments publics et résidentiels, ainsi que dans les bâtiments de service des entreprises industrielles

SCHÉMA ÉLECTRIQUE



ARTICLES

CODE	DESCRIPTION
ACC500002	
ACC500003	
ACC500004	
ACC500005	
ACC500006	