

# FICHES TECHNIQUES

rev. 03 - 5/11/2022

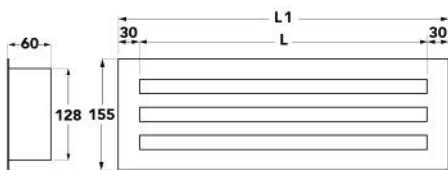
Diffuseur linéaire avec registre à 3 fentes  
en aluminium anodisé - aluminium peint  
blanc RAL 9016

PWC300027 - PWC300028 - PWC300029  
PWC300030 - PWC300031 - PWC300032  
PWC300033 - PWC300034 - PWC300035  
PWC300036



## CARACTÉRISTIQUES TECHNIQUES :

- Diffuseur en aluminium anodisé ou peint en blanc RAL 9016
- Avec 2 fentes et déflecteurs réglables
- Amortisseur d'étalonnage intégré
- Hauteur d'installation 2,5 - 3,1 m
- Fixation par vis frontales avec support interne mobile



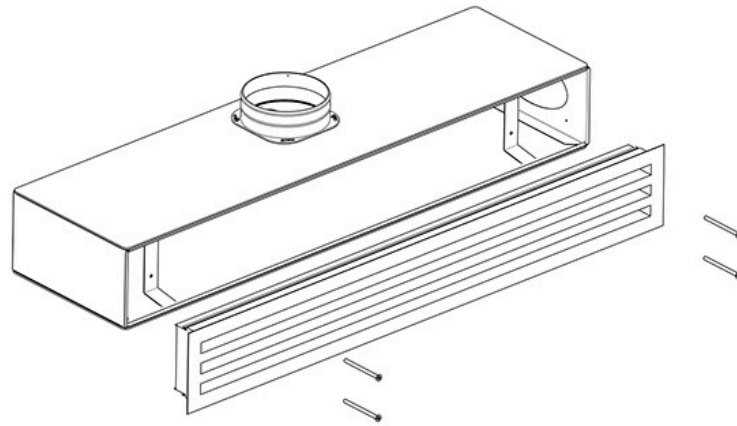
## DIMENSIONS

CODE	L [mm]	L1 [mm]	COULEUR
PWC300027	600	660	BLANC
PWC300028	600	660	ALUMINIUM
PWC300029	800	860	BLANC
PWC300030	800	860	ALUMINIUM
PWC300031	1000	1060	BLANC
PWC300032	1000	1060	ALUMINIUM
PWC300033	1500	1560	BLANC
PWC300034	1500	1560	ALUMINIUM
PWC300035	2000	2060	BLANC
PWC300036	2000	2060	ALUMINIUM

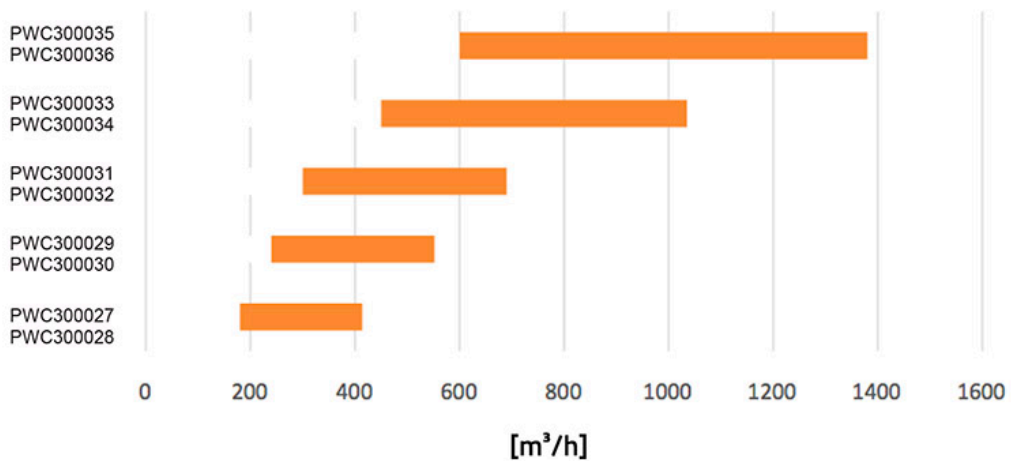
## DONNÉES TECHNIQUES

CODE	Ak [m²]	Q [m³/h] MIN	Q [m³/h] MAX	LwA [dB(A)] MIN	LwA [dB(A)] MAX	X(0,25) - Y(0,25) MIN [m]	X(0,25) - Y(0,25) MAX [m]	Dpt [Pa] MIN	Dpt [Pa] MAX
PWC300027	0,01449	180	414	34	48	4,8	11	10	50
PWC300028	0,01449	180	414	34	48	4,8	11	10	50
PWC300029	0,02175	240	552	34	48	4,8	11	10	50
PWC300030	0,02175	240	552	34	48	4,8	11	10	50
PWC300031	0,02901	300	690	34	48	4,8	11	10	50
PWC300032	0,02901	300	690	34	48	4,8	11	10	50
PWC300033	0,04717	450	1035	34	48	4,8	11	10	50
PWC300034	0,04717	450	1035	34	48	4,8	11	10	50
PWC300035	0,06533	600	1380	34	48	4,8	11	10	50
PWC300036	0,06533	600	1380	34	48	4,8	11	10	50

## EXEMPLE D'INSTALLATION:



## SCHÉMA DE RACCOURCI



## ARTICLES

CODE	DESCRIPTION
PWC300027	
PWC300028	
PWC300029	
PWC300030	
PWC300031	
PWC300032	
PWC300033	
PWC300034	
PWC300035	
PWC300036	