

FICHES TECHNIQUES

rev. 03 - 5/11/2022

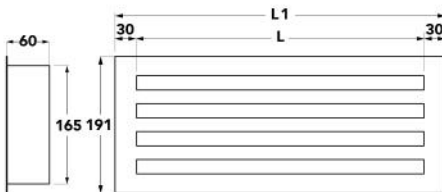
Diffuseur linéaire avec registre à 4 fentes
en aluminium anodisé - aluminium peint
blanc RAL 9016

PWC300037 - PWC300038 - PWC300039
PWC300040 - PWC300041 - PWC300042
PWC300043 - PWC300044 - PWC300045
PWC300046



CARACTÉRISTIQUES TECHNIQUES :

- Diffuseur en aluminium anodisé ou peint en blanc RAL 9016
- Avec 2 fentes et déflecteurs réglables
- Amortisseur d'étalonnage intégré
- Hauteur d'installation 2,5 - 3,1 m
- Fixation par vis frontales avec support interne mobile



DIMENSIONS

CODE	L [mm]	L1 [mm]	COULEUR
PWC300037	600	660	BLANC
PWC300038	600	660	ALUMINIUM
PWC300039	800	860	BLANC
PWC300040	800	860	ALUMINIUM
PWC300041	1000	1060	BLANC
PWC300042	1000	1060	ALUMINIUM
PWC300043	1500	1560	BLANC
PWC300044	1500	1560	ALUMINIUM
PWC300045	2000	2060	BLANC
PWC300046	2000	2060	ALUMINIUM

DONNÉES TECHNIQUES

CODE	Ak [m²]	Q [m³/h] MIN	Q [m³/h] MAX	LwA [dB(A)] MIN	LwA [dB(A)] MAX	X(0,25) - Y(0,25) MIN [m]	X(0,25) - Y(0,25) MAX [m]	Dpt [Pa] MIN	Dpt [Pa] MAX
PWC300037	0,01934	246	558	35	49	5,6	12,5	10	50
PWC300038	0,01934	246	558	35	49	5,6	12,5	10	50
PWC300039	0,02903	328	744	35	49	5,6	12,5	10	50
PWC300040	0,02903	328	744	35	49	5,6	12,5	10	50
PWC300041	0,03872	410	930	35	49	5,6	12,5	10	50
PWC300042	0,03872	410	930	35	49	5,6	12,5	10	50
PWC300043	0,06295	615	1395	35	49	5,6	12,5	10	50
PWC300044	0,06295	615	1395	35	49	5,6	12,5	10	50
PWC300045	0,08718	820	1860	35	49	5,6	12,5	10	50
PWC300046	0,08718	820	1860	35	49	5,6	12,5	10	50

EXEMPLE D'INSTALLATION:

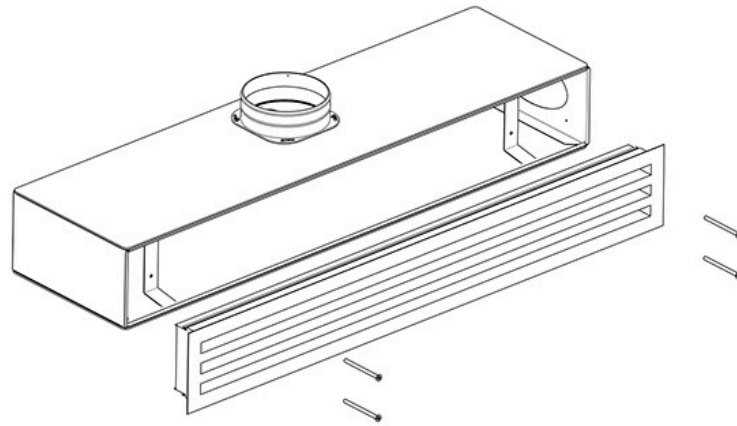
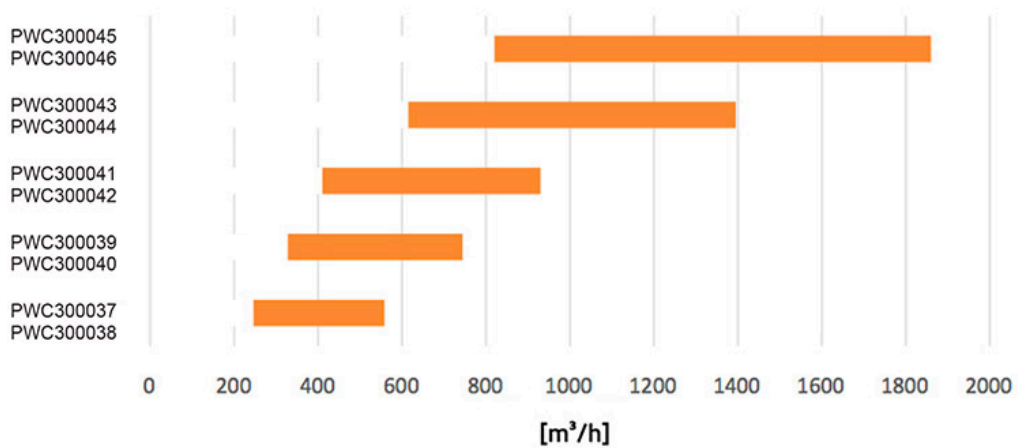


SCHÉMA DE RACCOURCI



ARTICLES

CODE	DESCRIPTION
PWC300037	
PWC300038	
PWC300039	
PWC300040	
PWC300041	
PWC300042	
PWC300043	
PWC300044	
PWC300045	
PWC300046	