

rev. 02 - 20/03/2024

OPTIMA T

goulotte standard

SCD100136 - 11130062 - 11130075
11130100 - SCD100123 - SCD100146
SCD100147 - SCD100148 - SCD100197
SCD100198 - SCD100199



CARACTÉRISTIQUES TECHNIQUES :

- Résistant aux chocs rigide, anti-UVA, PVC blanc ou gris, recyclable
- Fond à bords vifs
- Équipé de fentes pour le montage mural
- Prédiseignée pour l'insertion des mini pompes Easy Flow, Easy One, Aqua Split (modèle T 75-OPT uniquement)
- Fermeture centrale avec brevet anti-déblocage accidentel
- Couvercle arrondi
- Longueur de la barre 2 m
- Peut être peint
- Température de fonctionnement -20°C / +60°C

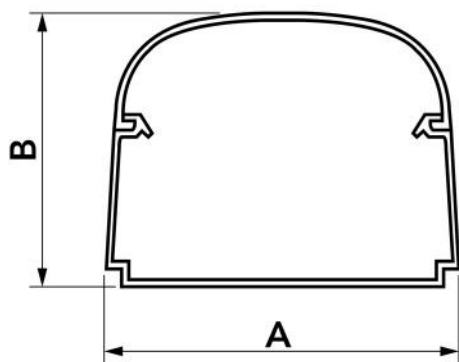
MODÈLES DISPONIBLES :



BLANC RAL 9010



GRIS
ANTHRACITE
RAL 7016



DIMENSIONS

| CODE | MODÈLE | A [mm] | B [mm] |
|-----------|-------------|--------|--------|
| SCD100136 | T 35 - OPT | 32 | 28 |
| 11130062 | T 62 - OPT | 62 | 46 |
| 11130075 | T 75 - OPT | 74 | 56 |
| 11130100 | T 102 - OPT | 100 | 66 |
| SCD100123 | T 135 - OPT | 135 | 82 |
| SCD100146 | T 75 - OPT | 74 | 56 |
| SCD100147 | T 102 - OPT | 100 | 66 |
| SCD100148 | T 135 - OPT | 135 | 82 |
| SCD100197 | T 75 - OPT | 74 | 56 |
| SCD100198 | T 102 - OPT | 100 | 66 |
| SCD100199 | T 135 - OPT | 135 | 82 |

ARTICLES

| CODE | DESCRIPTION |
|-----------|--|
| SCD100136 | «OPTIMA T» T35 GOULOTTES - 2 MT. LONGT35 -OPT |
| 11130062 | «OPTIMA T» T62 GOULOTTES - 2 MT. LONGT62 -OPT |
| 11130075 | «OPTIMA T» GOULOTTES DE LIGNE T75 - 2 MT. LONGT75 -OPT |
| 11130100 | «OPTIMA T» T102 LIGNE GOULOTTES - 2 MT. LONGT102 -OPT |
| SCD100123 | «OPTIMA T» T135 LIGNE GOULOTTES - 2 MT. LONGT1352 -OPT |
| SCD100146 | GOULOTTE LINÉAIRE « OPTIMA T » T75 - 2 MT. LONGUE - GRIS ANTHRACITET75 -OPT |
| SCD100147 | GOULOTTE LINÉAIRE « OPTIMA T » T102 - 2 MT. LONGUE - GRIS ANTHRACITET102 -OPT |
| SCD100148 | GOULOTTE LINÉAIRE « OPTIMA T » T135 - 2 MT. LONGUE - GRIS ANTHRACITET1352 -OPT |
| SCD100197 | |
| SCD100198 | |
| SCD100199 | |