

rev. 00 - 28/10/22

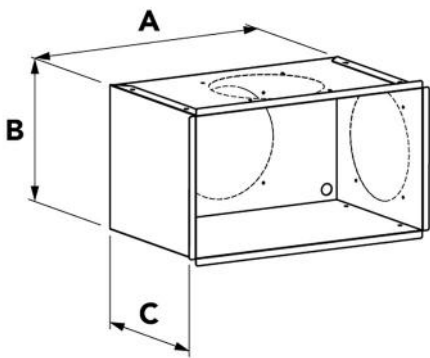
Plénum isolé prédisposé pour 3 entrées

PWD100003 - PWD100004 - PWD100006
PWD100009 - PWD400080 - PWD400081
PWD100005 - PWD100001 - PWD100010
PWD400222 - PWD100007 - PWD100008
PWD100002 - PWD400311



CARACTÉRISTIQUES TECHNIQUES :

- Fabriqué en tôle galvanisée
- Revêtement extérieur en polyéthylène à cellules fermées
- Trous prédécoupés (haut, bas, côté)
- Collier pour raccords de tuyau fourni (dans la liste des combinaisons possibles).



DIMENSIONS :

CODE	DIMENSIONS GRILLES [MM]	DIMENSIONS EXTÉRIEURES PLÉNUM A x B [mm]	PROFONDEUR PLÉNUM C [mm]	DIMENSIONS DU TROU DE PRÉ-COUCPE [mm]	MODÈLE COLLIER ARRIÈRE	MODÈLE COLLIER SUPÉRIEUR/INFÉRIEUR	MODÈLE COLLIER LATÉRAL (D-G)
PWD100003	232 x 132	210 x 110	205	150	C3 OVALE Ø 125-150		
PWD100004	332 x 132	310 x 110	205	150	C3 OVALE Ø 125-150		
PWD100006	432 x 132	410 x 110	205	150	C3 OVALE Ø 125-150		
PWD100009	532 x 132	510 x 110	205	150	C3 OVALE Ø 125-150		
PWD400080	632 x 132	610 x 110	205	150	C3 OVALE Ø 125-150		
PWD400081	1032 x 132	1010 x 110	205	150	C3 OVALE Ø 125-150		
PWD100005	332 x 182	310 x 160	205	150	E5 Ø 150	E5 Ø150	E5 Ø 150
PWD100001	432 x 182	410 x 160	205	150	E5 Ø 151	E5 Ø150	E5 Ø 150
PWD100010	532 x 182	510 x 160	205	150	2 x E5 Ø 150	2 x E5 Ø150	E5 Ø 150
PWD400222	1032 x 182	1010 110	205	150	2 x E5 Ø 150	2 x E5 Ø150	E5 Ø 150
PWD100007	332 x 232	310 x 210	205	200	B2 Ø 150-200	B2 Ø150-200	B2 Ø 150-200
PWD100008	432 x 232	410 x 210	205	200	B2 Ø 150-200	B2 Ø150-200	B2 Ø 150-200
PWD100002	532 x 232	510 x 210	205	200	2 x B2 Ø150-200		B2 Ø 150-200
PWD400311	532 x 332	510 x 310	205	200	2 x B2 Ø150-200		B2 Ø 150-200

ARTICLES

CODE	DESCRIPTION
PWD100003	
PWD100004	
PWD100006	
PWD100009	
PWD400080	
PWD400081	
PWD100005	
PWD100001	
PWD100010	
PWD400222	
PWD100007	
PWD100008	
PWD100002	
PWD400311	