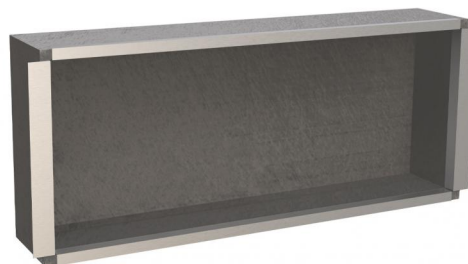


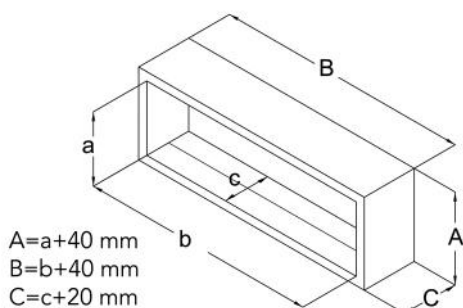
## Plenum di ripresa in PAL predisposto per filtro

PWD401710 - PWD401711 - PWD401712  
PWD401713



### CARATTERISTICHE TECNICHE:

- Materiale: Fogli d'alluminio alta qualità 80 $\mu$ , goffrati e laccati, isolati da una schiuma di poliisocianurato espanso rigido (PIR)
- Spessore 20 mm
- Ignifugo, impermeabile, altamente termoisolante
- Completo di flange di fissaggio all'unità interna
- Predisposto con sede per filtro spessore 5mm ordinabile separatamente
- Filtro 5 mm ispezionabile dal basso



### DIMENSIONI

CODE	MODELLO	a [mm]	b [mm]	c [mm]
PWD401710	mod. 1	$\leq 400$	$\leq 1000$	$\leq 180$
PWD401711	mod. 2	$\leq 400$	$\leq 1200$	$\leq 180$
PWD401712	mod. 3	$\leq 400$	$\leq 1500$	$\leq 180$
PWD401713	mod. 4	$\leq 400$	$\leq 1700$	$\leq 180$

## ARTICOLI

CODE	DESCRIPTION
PWD401710	
PWD401711	
PWD401712	
PWD401713	