

## AIR PUR EVO

récupérateur de chaleur statique horizontal  
à goulotte au plafond avec dérivation  
mécanique

12500040 - 12500070 - 12500160  
12500220 - 12500280 - 12500340



### DESCRIPTIF

Les récupérateurs de chaleur statiques à flux croisés Tecnosystemi sont utilisés pour la ventilation équilibrée des locaux résidentiels et commerciaux (magasins, restaurants, etc.) et de tous les environnements où il est nécessaire d'avoir un échange d'air, tout en évitant en même temps la dispersion de la température interne.

Les avantages de l'installation murale en cas de modernisation des systèmes de chauffage ou de climatisation sont évidents : pas d'intervention sur le mur pour l'insertion des tuyaux, donc pas de calcination et de poussière, pas de coût de plâtrage et de peinture des murs, temps d'installation réduit, donc économies de coûts considérables et pas de désagrément.

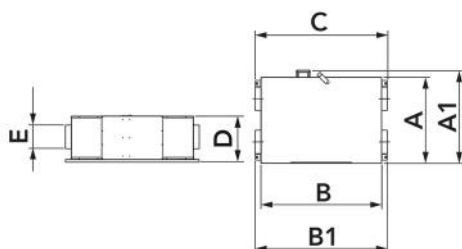
Le principe du récupérateur est d'introduire en continu de l'air frais et propre prélevé à l'extérieur et en même temps l'air vicié contenu dans les pièces est expulsé vers l'extérieur avec fumées, odeurs, etc...

Ce qui rend possible ce type de fonctionnement, c'est le pack d'échange à l'intérieur du récupérateur de chaleur. Grâce à la structure du pack d'échange l'air expulsé vers l'extérieur cède sa chaleur à l'air propre entrant sans les deux flux d'air entrent en contact les uns avec les autres.

Deux filtres insérés dans le récupérateur devant les grilles d'aspiration assurent l'entrée d'air purifié des particules et poussières.

### CARACTÉRISTIQUES TECHNIQUES :

- Pack d'échange en plastique
- Filtres amovibles grade G4
- Raccord pour vidange de condensat
- Isolation interne
- Batterie de chauffage (sur demande)
- Supports d'ancrage
- Livré avec panneau de commande mural avec signalisation de filtre sale
- Équipé de by-pass à actionnement mécanique manuel



## DIMENSIONS

CODE	MODÈLE	A [mm]	A1 [mm]	B [mm]	B1 [mm]	C [mm]	D [mm]	E [mm]
12500040	AIR PUR 300E EVO	650	720	950	1147	1006	280	150
12500070	AIR PUR 500E EVO	750	820	1100	1297	1156	320	200
12500160	AIR PUR 1000E EVO	930	1000	1300	1423	1421	490	250
12500220	AIR PUR 1700E EVO	1100	1170	1500	1623	1621	490	300
12500280	AIR PUR 2500E EVO	1300	1370	1600	1723	1721	540	350
12500340	AIR PUR 4000E EVO	1400	1470	1670	1793	1791	688	450

## RENOUËLEMENT



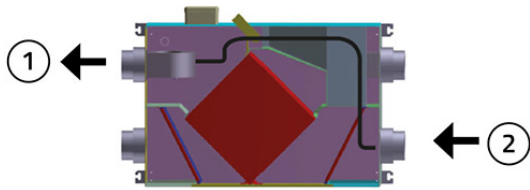
- [1] ALIMENTATION AIR TRAITÉ
- [2] RÉCUPÉRATION AIR LOCAUX
- [3] EXPULSION AIR VICIÉ
- [4] ASPIRATION AIR EXTÉRIEUR

Lorsque le récupérateur de chaleur est activé, lorsque la qualité de l'air tombe en dessous du niveau de confort, de l'air extérieur est introduit dans les pièces.

Pour réduire les besoins énergétiques nécessaires pour amener la température de l'air extérieur aux conditions souhaitées, nous utilisons un récupérateur à flux croisés qui, en exploitant l'énergie de l'air vicié, est capable de pré-traiter et de réduire la différence thermique de l'air renouvelé.

Le ventilateur haute pression à faible consommation expulse l'air vicié et énergiquement épuisé à la sortie du récupérateur de chaleur.

## FREE-COOLING



[1] ALIMENTATION AIR TRAITÉ  
[2] ASPIRATION AIR EXTÉRIEUR

Lorsque les conditions d'air extérieur sont bonnes, c'est-à-dire avec une température d'été inférieure à la température ambiante, le registre de by-pass interne entre automatiquement en fonctionnement et exclut le récupérateur à flux croisés afin de ne pas réduire les caractéristiques de confort de l'air extérieur par rapport à l'intérieur et réduire la consommation d'énergie pour la ventilation.

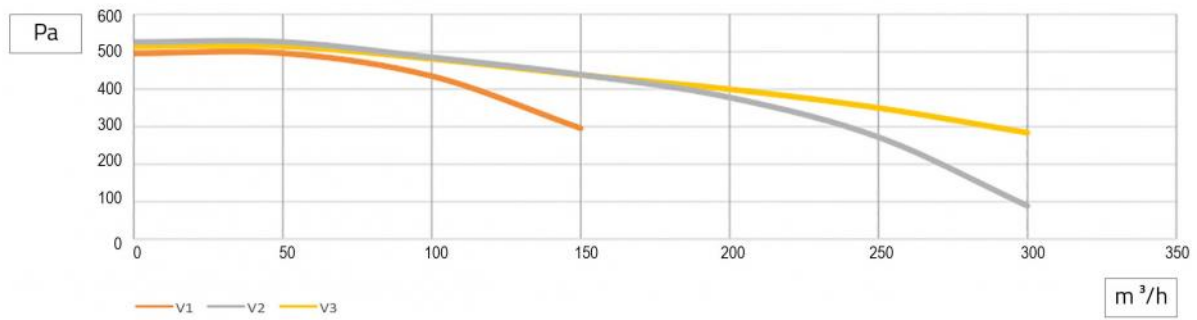
En hiver la logique est inversée et les conditions pour lesquelles le Free-Cooling est activé sont une température d'air extérieur supérieure à la température de reprise de l'air vicié présent dans les différentes pièces.

Dans tous les cas, si la température extérieure s'écarte trop de la valeur souhaitée dans la pièce, même si elle s'améliore, le mode Free-Cooling n'a pas lieu, il y a donc un passage atténué à travers l'échangeur, favorisant toujours le confort.

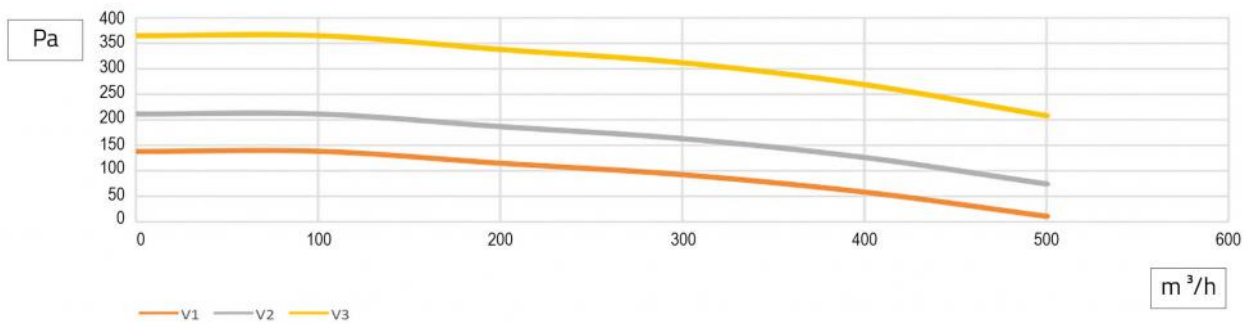
## DONNÉES TECHNIQUES

MODÈLE	DÉBIT D'AIR [m³/h]	PRÉVALENCE [Pa]	EFFICACITÉ D'ÉCHANGE [%]	NIVEAU DE PUISSANCE ACOUSTIQUE [DB(A)]	TENSION [V]	FRÉQUENCE [Hz]	PUISSANCE ABSORBÉE [W]	POIDS [kg]
AIR PUR 300E EVO	300	320	75	40	230	50	200	50
AIR PUR 500E EVO	500	330	75	42	230	50	356	68
AIR PUR 1000E EVO	1000	330	74	62	230	50	600	129
AIR PUR 1700E EVO	1700	290	72	65	230	50	800	193
AIR PUR 2500E EVO	2500	360	70	62	230	50	1100	224
AIR PUR 4000E EVO	4000	700	70	79	400	3 ~ 50	3000	290

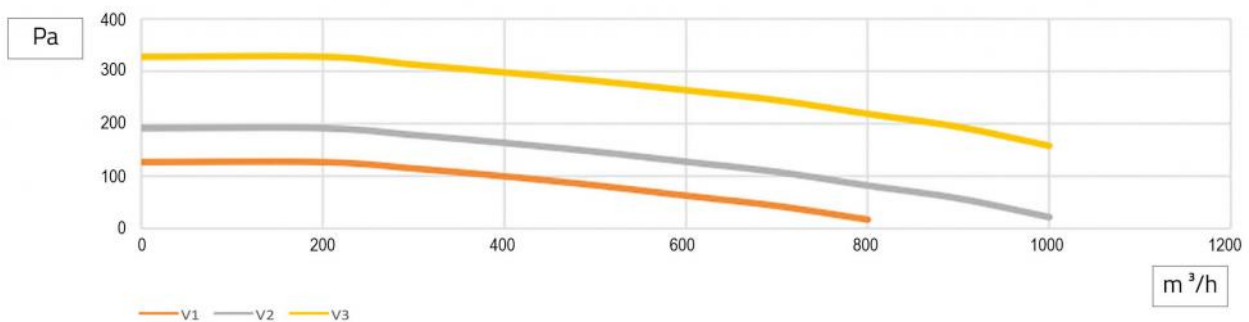
## GRAPHIQUES DES PERFORMANCES "AIR PUR EVO 300 m<sup>3</sup>/h"



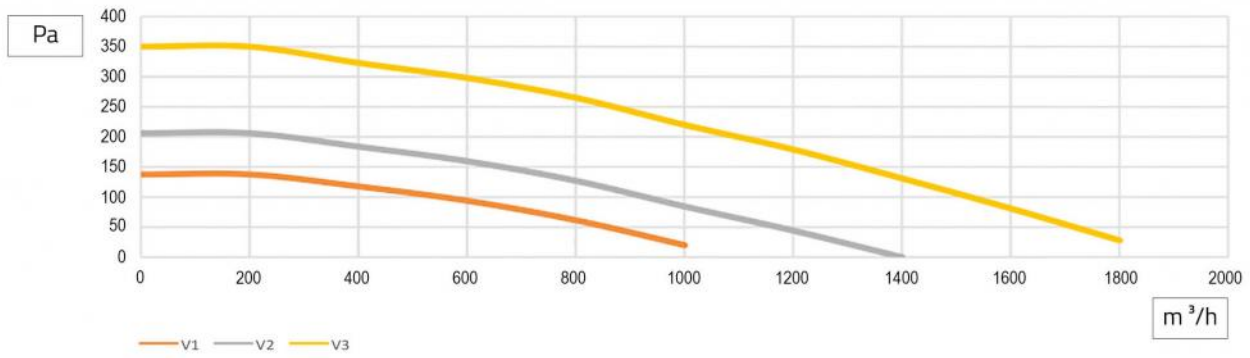
## GRAPHIQUES DES PERFORMANCES "AIR PUR EVO 500 m<sup>3</sup>/h"



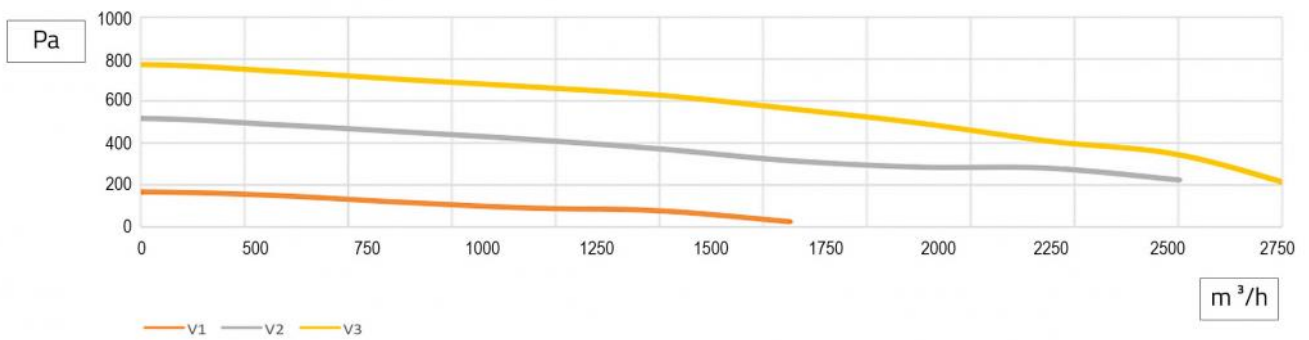
## GRAPHIQUES DES PERFORMANCES "AIR PUR EVO 1000 m<sup>3</sup>/h"



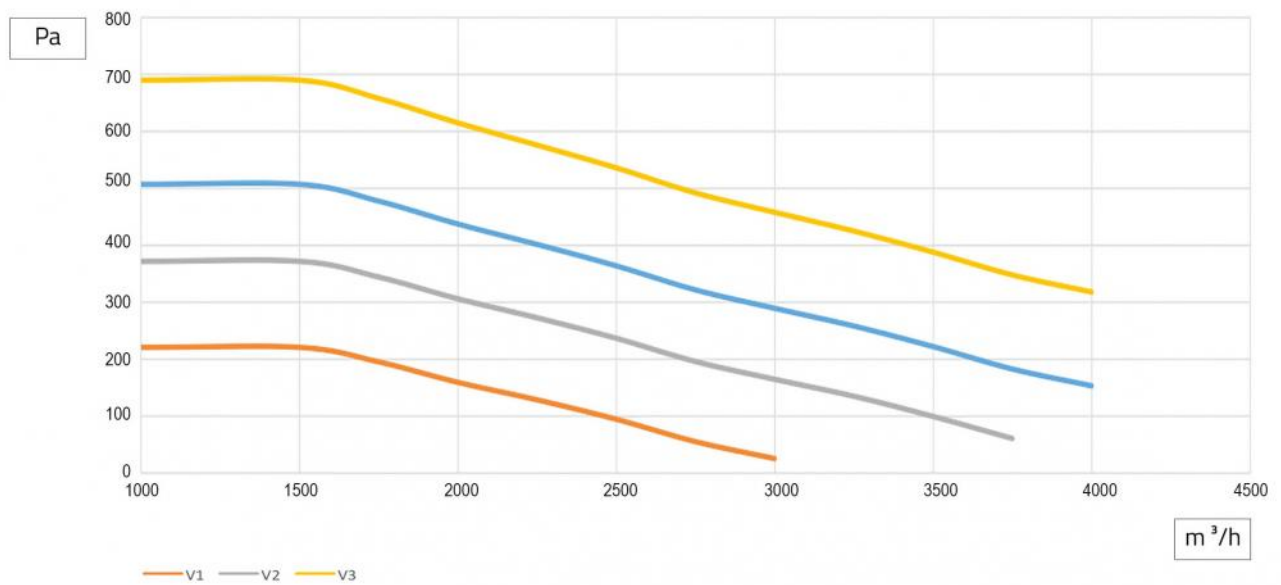
## GRAPHIQUES DES PERFORMANCES "AIR PUR EVO 1700 m<sup>3</sup>/h"



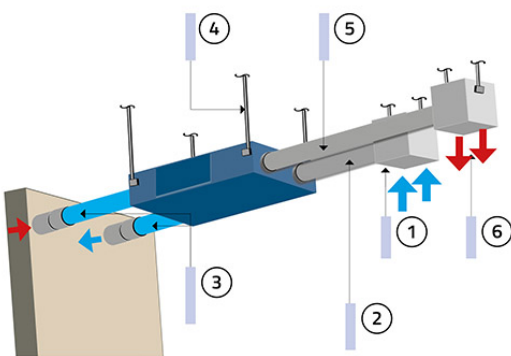
## GRAPHIQUES DES PERFORMANCES "AIR PUR EVO 2500 m<sup>3</sup>/h"



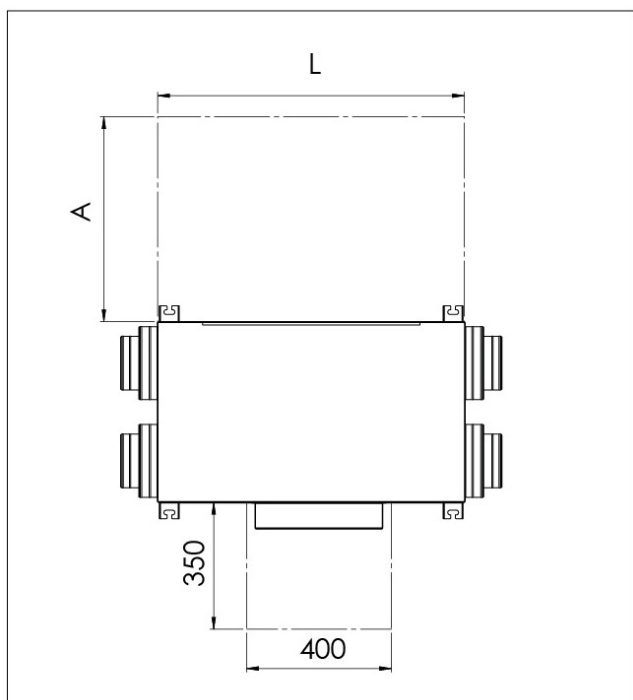
## GRAPHIQUES DES PERFORMANCES "AIR PUR EVO 4000 m<sup>3</sup>/h"



## SCHÉMA D'INSTALLATION DE L'UNITÉ DE RÉCUPÉRATION



- [1] Admission d'air
- [2] Conduit de passage d'air de récupération
- [3] Matériau isolant placé sur le conduit d'expulsion à l'extérieur
- [4] Fixations de la machine au plafond
- [5] Conduit passage d'air de refoulement
- [6] Arrivée d'air

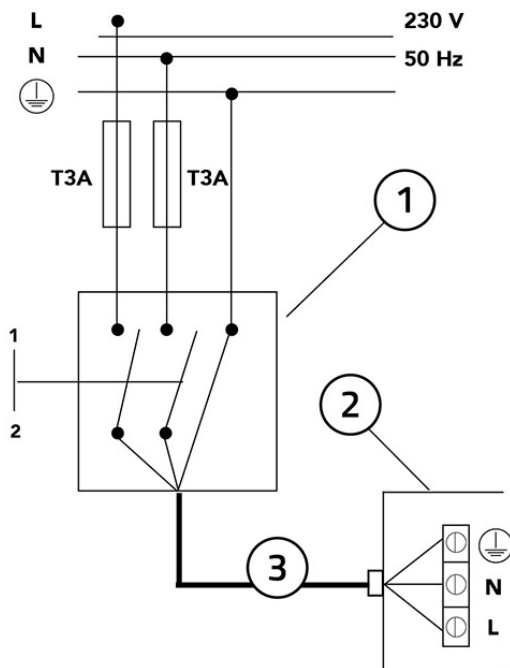


Pour garantir l'entretien ordinaire, garantir une zone d'accès minimale selon le tableau suivant

[L] longueur du récupérateur

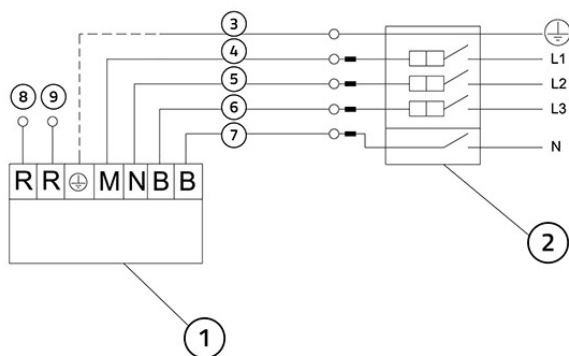
CODE	A [mm]
12500040	750
12500070	850
12500160	1050
12500220	1250
12500280	1450
12500340	1600

## BRANCHEMENT VALABLE POUR RÉCUPÉRATEUR DE COURANT 230V – 50Hz



- [1] Interrupteur de protection magnétothermique omnipolaire
- [2] Boîte branchement électrique
- [3] Câble d'alimentation

## BRANCHEMENT VALABLE POUR RÉCUPÉRATEUR DE COURANT 400 VAC - 50 HZ



- [1] Boîtier de raccordement électrique pour récupérateur
- [2] Interrupteur général homologué IMQ
- [3] Jaune/Vert
- [4] Marron
- [5] Noir
- [6] Bleu
- [7] Blanc
- [8] Rouge - Disjoncteur thermique
- [9] Rouge - Disjoncteur thermique

## ARTICLES

CODE	DESCRIPTION
12500040	"AIR PUR 300E EVO" RÉCUPÉRATEUR DE CHALEUR STATIQUE CANALISÉE POUR PLAFOND
12500070	"AIR PUR 500E EVO" RÉCUPÉRATEUR DE CHALEUR STATIQUE CANALISÉE POUR PLAFOND
12500160	"AIR PUR 1000E EVO" RÉCUPÉRATEUR DE CHALEUR STATIQUE CANALISÉE POUR PLAFOND
12500220	"AIR PUR 1700E EVO" RÉCUPÉRATEUR DE CHALEUR STATIQUE CANALISÉE POUR PLAFOND
12500280	"AIR PUR 2500E EVO" RÉCUPÉRATEUR DE CHALEUR STATIQUE CANALISÉE POUR PLAFOND
12500340	"AIR PUR 4000E EVO" RÉCUPÉRATEUR DE CHALEUR STATIQUE CANALISÉE POUR PLAFOND