

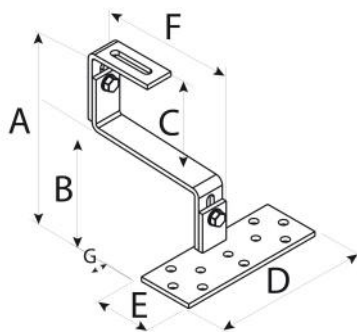
FICHES TECHNIQUES

rev. 00 - 00-00-0000

HSDRT

support à double réglage pour fixation sur toitures en tuiles

11110733 - 11110733BOX



DIMENSIONS

CODE	A [mm]	B [mm]	C [mm]	D [mm]	E [mm]	F [mm]	G [mm]
11110733	225 ± 155	100 ± 65	115 ± 75	160	60	100	30
11110733BOX	225 ± 155	100 ± 65	115 ± 75	160	60	100	30

ARTICLES

CODE	DESCRIPTION
11110733	SUPPORT HSDRT
11110733BOX	