

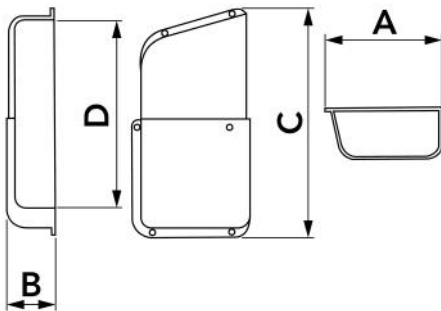
Couvercle de robinet télescopique universel

11128010



CARACTÉRISTIQUES TECHNIQUES :

- Télescopique
- Convient pour les unités extérieures pour couvrir les vannes de raccordement des tuyaux de réfrigérant
- Composé de deux pièces : fond et couvercle



DIMENSIONS

CODE	A [mm]	B [mm]	C [mm]	D [mm]
11128010	150	70	210 + 290	165 + 258

ARTICLES

CODE	DESCRIPTION
11128010	CACHE-ROBINET TELESCOPIQUE