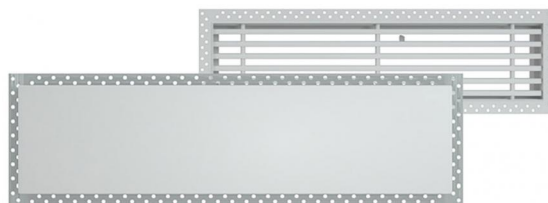


## ATENA et IRIS

grilles avec cadre escamotable pour plaque de plâtre

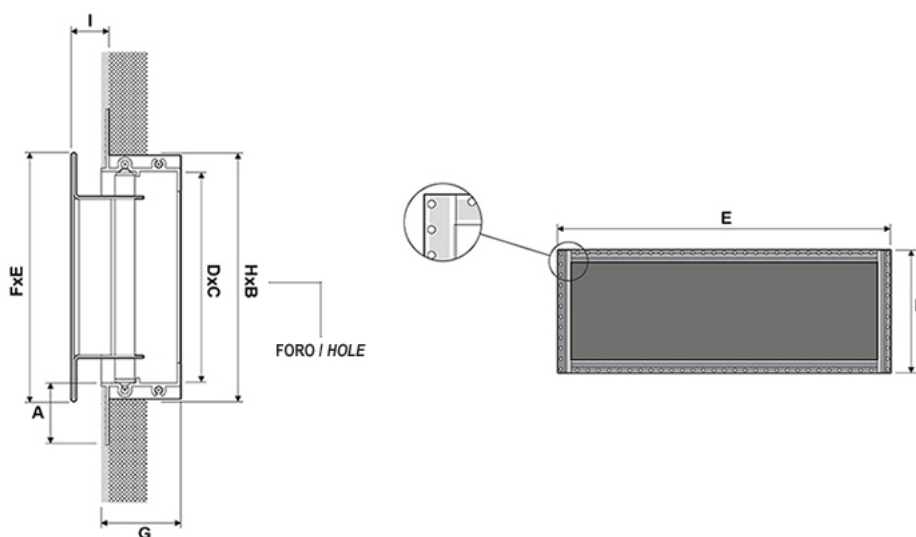
ACC600044 - ACC600045 - ACC600049  
ACC600050



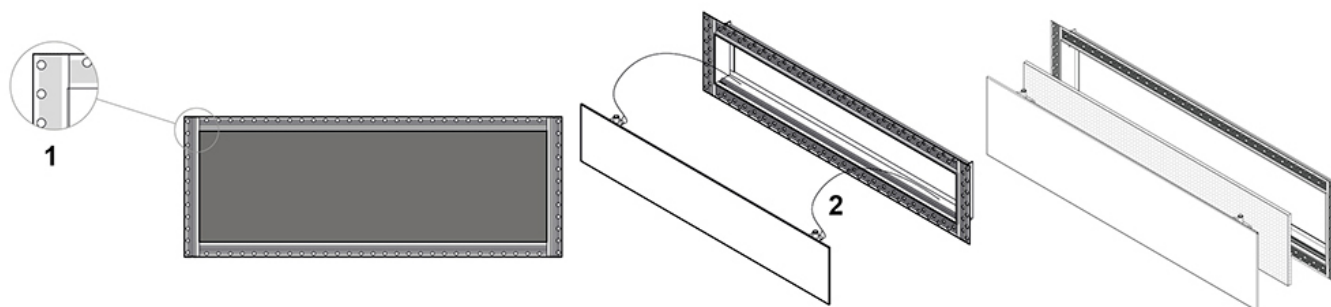
### CARACTÉRISTIQUES TECHNIQUES :

- Fabriqué en aluminium anodisé
- Arrivée et récupération d'air
- Grille avec cadre rétractable et partie centrale amovible
- Installation sur support de cadre au moyen de vis
- Filtre G2
- Plénum pour installation murale en plaque de plâtre en tôle électrozinguée préparée pour les colliers Ø75 et Ø92 (séparément)

### MODELLO "ATENA"



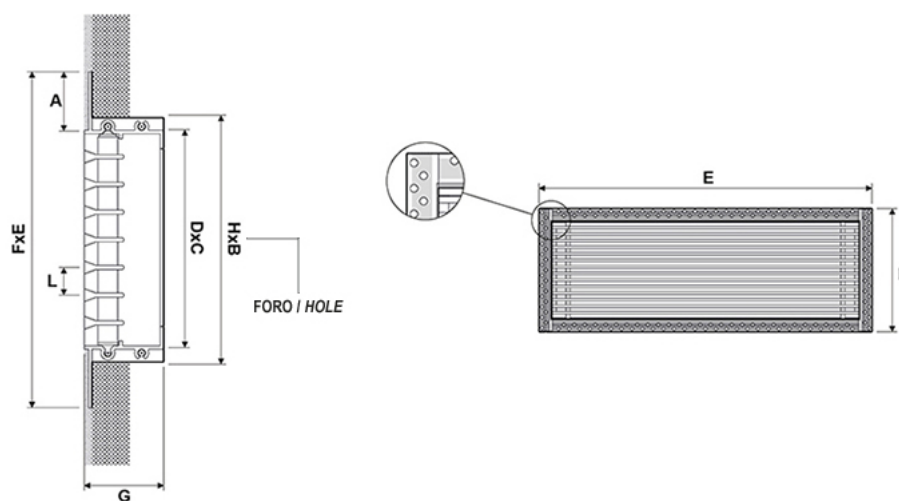
CODICE	A [mm]	B [mm]	C [mm]	D [mm]	E [mm]	F [mm]	G [mm]	I [mm]	H [mm]
ACC600044	25	200	185	85	235	135	32	12	100
ACC600045	25	300	285	85	335	135	32	12	100



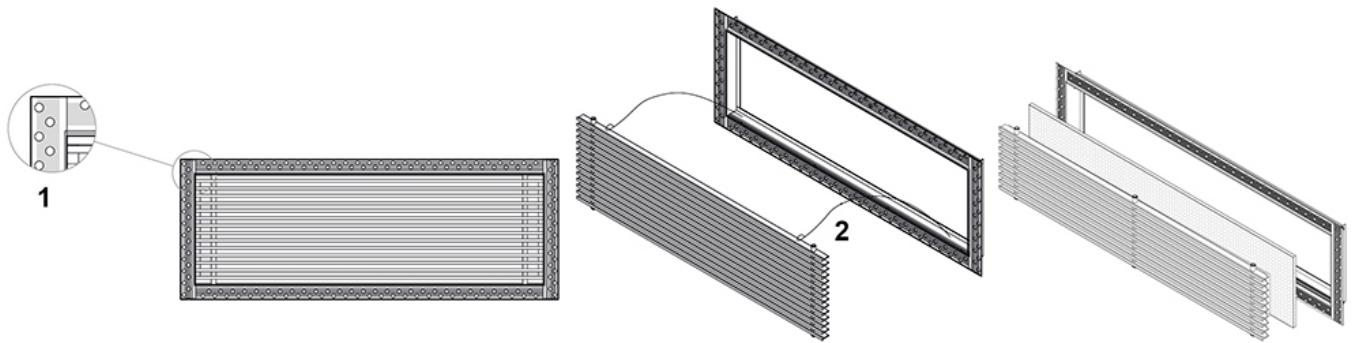
[1] Forature su tutta la cornice per favorire adesione materiali cementizi di mascheratura e per fissaggio del telaio

[2] Cordini di sicurezza

## MODELLO "IRIS"



CODICE	A [mm]	B [mm]	C [mm]	D [mm]	E [mm]	F [mm]	G [mm]	H [mm]	L [mm]
ACC600049	25	200	185	85	235	135	32	100	12,5
ACC600050	25	300	285	85	335	135	32	100	12,5



[1] Forature su tutta la cornice per favorire adesione materiali cementizi di mascheratura e per fissaggio del telaio

[2] Cordini di sicurezza

## DIMENSIONS

CODE	DIMENSION EXTÉRIEURE [mm]	DÉBIT D'AIR [m³/h]
ACC600044	200 x 100	30
ACC600045	300 x 100	40
ACC600049	200 x 100	50
ACC600050	300 x 100	80

## ARTICLES

CODE	DESCRIPTION
ACC600044	
ACC600045	
ACC600049	
ACC600050	