

FICHES TECHNIQUES

rev. 00 - 19/10/22

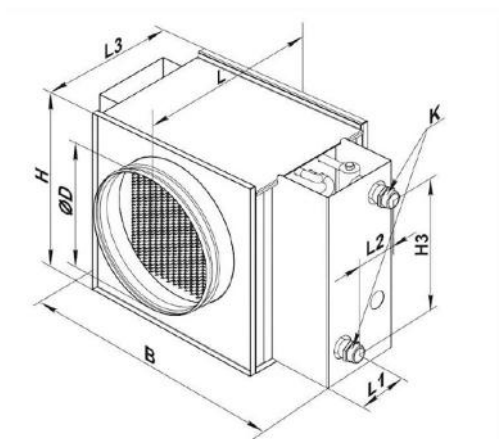
Batterie à eau chaude pour récupérateur de chaleur

30370025 - 30370030 - 30370035
30370040 - 30370045 - 30370050



CARACTÉRISTIQUES TECHNIQUES :

- À utiliser à l'intérieur à une température ambiante comprise entre +1 et +50 °C
- Température maximale : +100°C
- Pression maximale à +100°C : 16 MPa (16 bar)
- Ils sont conçus pour les zones à climats et températures froids
- Tuyaux en cuivre, paquet à ailettes en aluminium
- Boîtier en acier galvanisé



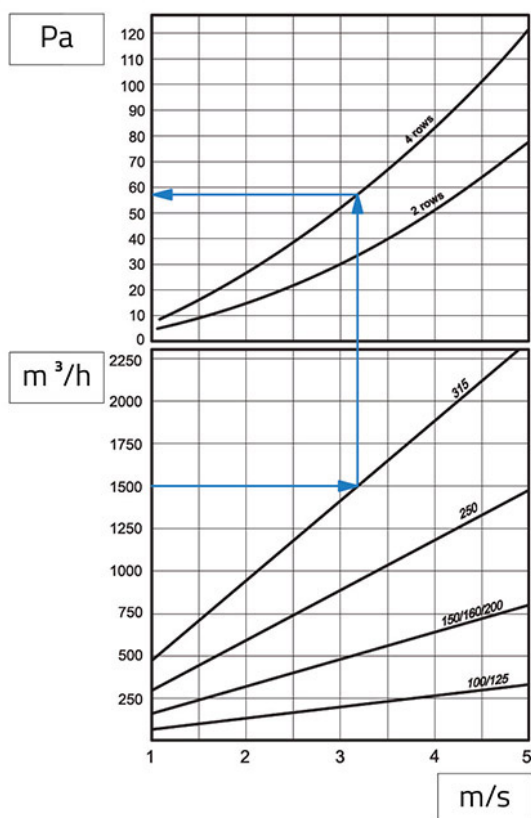
DIMENSIONS

CODE	MOD.	Ø D [mm]	B [mm]	H [mm]	H3 [mm]	L [mm]	L1 [mm]	L2 [mm]	L3 [mm]	K [mm]
30370025	200 - 2	198	400	280	200	300	32	43	220	G 3/4"
30370030	200 - 4	198	400	280	200	300	28	65	220	G 3/4"
30370035	250 - 2	248	470	350	270	350	32	43	270	G 1"
30370040	250 - 4	248	470	350	270	350	28	65	270	G 1"
30370045	315 - 2	313	550	430	350	450	57	43	370	G 1"
30370050	315 - 4	313	550	430	350	450	53	65	370	G 1"

DONNÉES TECHNIQUES

NOMBRE DE RANGÉES BOBINE	DÉBIT D'AIR [m³/h]	POIDS [kg]
2	600	7,5
4	600	8,2
2	900	10,3
4	900	10,8
2	1420	12,6
4	1420	13,4

GRAPHIQUE DE PERTE DE PRESSION



ARTICLES

CODE	DESCRIPTION
30370025	BATTERIE A EAU POUR RECUPERATEUR DE CHALEUR 200-2
30370030	BATTERIE A EAU POUR RECUPERATEUR DE CHALEUR 200-4
30370035	BATTERIE A EAU POUR RECUPERATEUR DE CHALEUR 250-2
30370040	BATTERIE A EAU POUR RECUPERATEUR 250-4
30370045	BATTERIE A EAU POUR RECUPERATEUR DE CHALEUR 315-2
30370050	BATTERIE A EAU POUR RECUPERATEUR DE CHALEUR 315-4