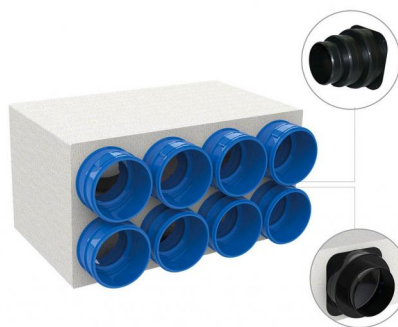


rev. 00 - 20/10/2022

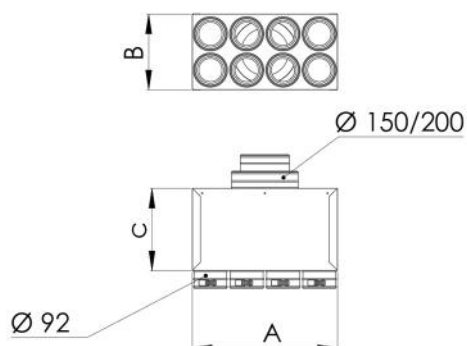
Boîte en tôle isolée pour flexible gainé 4 - 6
- 8 - 10 - 12 sorties Ø 92

ACD600006 - ACD600009 - ACD600012
ACD600015 - ACD600018 - ACD600061
ACD600062



CARACTÉRISTIQUES TECHNIQUES :

- Fabriqué en tôle galvanisée
- Isolation externe en polyéthylène de 3 mm d'épaisseur
- Collier d'entrée d'air fourni
- Colliers sortants comme indiqué dans le tableau
- Dotés de supports pour montage au plafond



DIMENSIONS

CODE	A [mm]	B [mm]	C [mm]	Ø ENTRÉE [mm]	NOMBRE DE SORTIES - Ø [mm]
ACD600006	220	230	250	150 / 200	4 - 92
ACD600009	330	230	250	150 / 200	6 - 92
ACD600012	440	230	250	150 / 200	8 - 92
ACD600015	550	230	250	150 / 200	10 - 92
ACD600018	660	230	250	150 / 200	12 - 92
ACD600061	220	230	250	100 / 125 / 150	4 - 92
ACD600062	330	220	250	100 / 125 / 150	6 - 92

ARTICLES

CODE	DESCRIPTION
ACD600006	PLÉNUM EN TÔLE ISOLÉE POUR TUYAU FLEXIBLE AVEC 4 POINTS DE VENTE, Ø92
ACD600009	PLÉNUM EN TÔLE ISOLÉE POUR TUYAU FLEXIBLE AVEC 6 POINTS DE VENTE, Ø92
ACD600012	PLÉNUM EN TÔLE ISOLÉE POUR TUYAU FLEXIBLE AVEC 8 POINTS DE VENTE, Ø 92
ACD600015	PLÉNUM EN TÔLE ISOLÉE POUR TUYAU FLEXIBLE AVEC 10 POINTS DE VENTE, Ø92
ACD600018	PLÉNUM EN TÔLE ISOLÉE POUR TUYAU FLEXIBLE AVEC 12 POINTS DE VENTE, Ø92
ACD600061	PLÉNUM ISOLÉ EN TÔLE POUR TUYAU FLEXIBLE Ø75 AVEC 4 SORTIES - ENTREE Ø100/125/150"
ACD600062	PLÉNUM ISOLÉ EN TÔLE POUR TUYAU FLEXIBLE Ø75 AVEC 6 SORTIES - ENTREE Ø100/125/150"