

rev. 00 - 20/10/2022

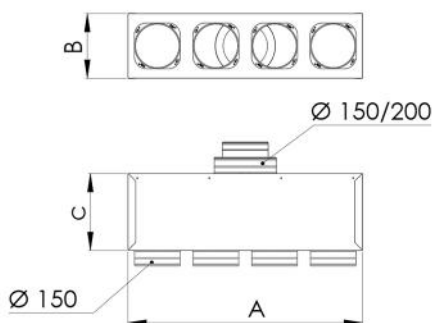
Boîte en tôle isolée pour tuyau canalisé flexible 2 - 3 - 4 - 5 sorties Ø 150

ACD600001 - ACD600002 - ACD600003
ACD600004



CARACTÉRISTIQUES TECHNIQUES :

- Fabriqué en tôle galvanisée
- Isolation externe en polyéthylène de 3 mm d'épaisseur
- Collier d'entrée d'air à double diamètre avec raccord pour tuyaux Ø 150 - 200
- Colliers sortants comme indiqué dans le tableau
- Dotés de supports pour montage au plafond



DIMENSIONS

CODE	A [mm]	B [mm]	C [mm]	Ø ENTRÉE [mm]	NOMBRE DE SORTIES - Ø [mm]
ACD600001	380	210	250	150 / 200	2 - 150
ACD600002	570	210	250	150 / 200	3 - 150
ACD600003	760	210	250	150 / 200	4 - 150
ACD600004	950	210	250	150 / 200	5 - 150

ARTICLES

CODE	DESCRIPTION
ACD600001	
ACD600002	
ACD600003	
ACD600004	