

rev. 00 - 20/10/2022

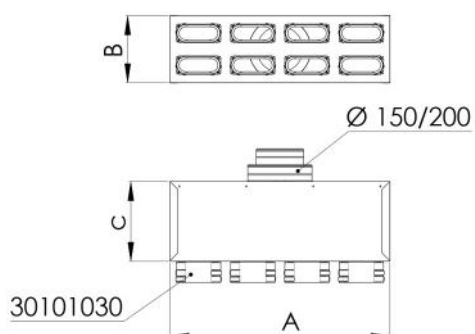
Boîte en tôle isolée pour tuyau canalisé flexible 4 - 6 - 8 - 10 - 12 sorties ovales 120 x 35

ACD600007 - ACD600010 - ACD600013
ACD600016 - ACD600019



CARACTÉRISTIQUES TECHNIQUES :

- Fabriqué en tôle galvanisée
- Isolation externe en polyéthylène de 3 mm d'épaisseur
- Collier d'entrée d'air à double diamètre avec raccord pour tuyaux Ø 150 - 200
- Colliers sortants comme indiqué dans le tableau
- Dotés de supports pour montage au plafond



DIMENSIONS

CODE	A [mm]	B [mm]	C [mm]	Ø ENTRÉE [mm]	NOMBRE DE SORTIES - [mm]
ACD600007	350	210	250	150 / 200	4 OVALES 120X35
ACD600010	520	210	250	150 / 200	6 OVALES - 120x35
ACD600013	690	210	250	150 / 200	8 OVALES - 120x35
ACD600016	860	210	250	150 / 200	10 OVALES - 120x35
ACD600019	1030	210	250	150 / 200	12 OVALES - 120x35

ARTICLES

CODE	DESCRIPTION
ACD600007	PLÉNUM EN TÔLE ISOLÉE POUR TUYAU FLEXIBLE AVEC 4 POINTS DE VENTE OVALE 120X35
ACD600010	PLÉNUM EN TÔLE ISOLÉE POUR TUYAU FLEXIBLE AVEC 6 POINTS DE VENTE OVALE 120X35
ACD600013	PLÉNUM EN TÔLE ISOLÉE POUR TUYAU FLEXIBLE AVEC 8 POINTS DE VENTE OVALE 120X35
ACD600016	PLÉNUM EN TÔLE ISOLÉE POUR TUYAU FLEXIBLE AVEC 10 POINTS DE VENTE OVALE 120X35
ACD600019	PLÉNUM EN TÔLE ISOLÉE POUR TUYAU FLEXIBLE AVEC 12 POINTS DE VENTE OVALE 120X35