

FICHES TECHNIQUES

rev. 00 - 20/10/2022

Courbe à 45° en EPS pour VMC Ø125 /
Ø160

ACC600039 - ACC600040

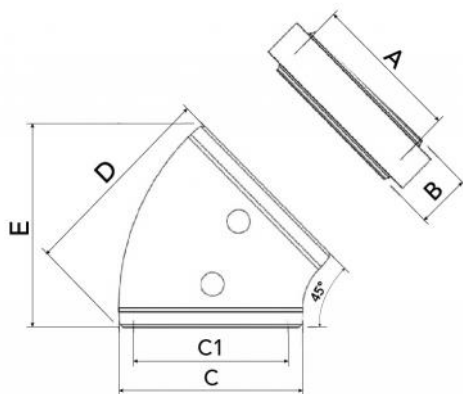


CARACTERISTIQUES TECHNIQUES MOD. Ø 125

- Courbe isolée en EPS gris
- Épaisseur du mur : 15,5 mm
- Poids: 0,15 kg
- Dimensions: 189 x 156 x 196 mm
- Ø intérieur: 125 mm
- Plage de température -25 / +80 (C°)
- Débit d'air maximum : 275 m³/h
- Résistance thermique : 0,032 m²K/W

CARACTERISTIQUES TECHNIQUES MOD. Ø 160

- Courbe isolée en EPS gris
- Épaisseur du mur : 15,5 mm
- Poids: 0,18 kg
- Dimensions: 218 x 191 x 208 mm
- Ø intérieur: 160 mm
- Plage de température -25 / +80 (C°)
- Débit d'air maximum : 425 m³/h
- Résistance thermique : 0,032 m²K/W



DIMENSIONS

CODE	A [mm]	B [mm]	C [mm]	C1 [mm]	D [mm]	E [mm]
ACC600039	119	56	156	125	196	196
ACC600040	154	56	191	160	208	208

ARTICLES

CODE	DESCRIPTION
ACC600039	
ACC600040	