

rev. 01 - 20/04/2023

KIT PLENUM

en plastique avec grilles esthétiques pour VMC

ACC600046 - ACC600047 - ACC600048
ACC600054 - ACC600087



DESCRIPTIF

Plénum pour VMC entièrement en plastique ABS.

Il est possible de créer le raccord avec tube en position postérieure, supérieure ou latérale.

Avec registres de régulation et une large gamme d'accessoires pour une installation rapide et facile.

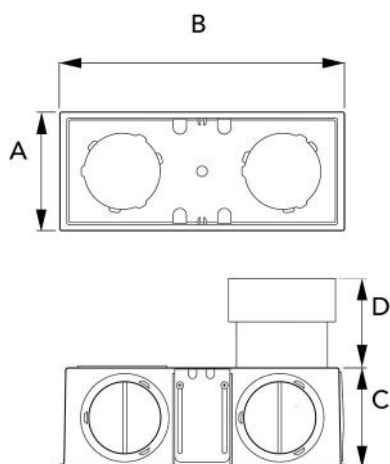
Le kit est complété par le diffuseur esthétique en acier peint en blanc RAL 9003, au choix entre les modèles « Juno » et « Libra ».

CARACTÉRISTIQUES TECHNIQUES :

- Plénum en plastique ABS
- Avec registre de régulation
- Grilles pour VMC en acier peints avec RAL 9003
- Fixation par clips

LE KIT COMPREND

- 1 plénum avec fixation par clips
- 1 couvercle de protection
- 1 kit raccord Ø75/90
- 4 bouchons de fermeture
- 4 vis de fixation pour support
- 2 supports de fixation réglables



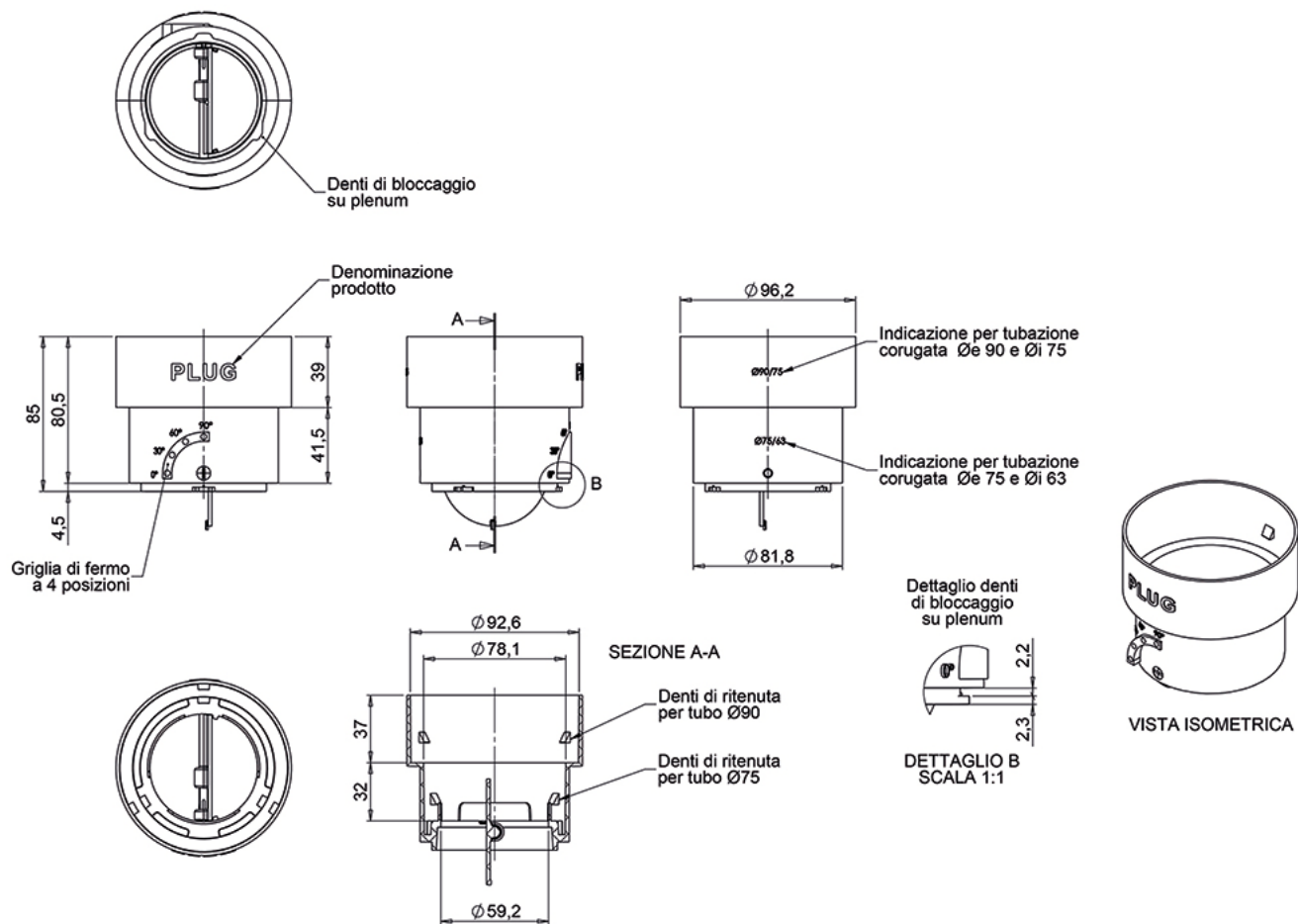
DIMENSIONS

CODE	A [mm]	B [mm]	C [mm]	D [mm]
ACC600046	106	256	90	80,5

DONNÉES TECHNIQUES POUR KIT PLENUM

CODE	Dimension extérieure [mm]	Débit d'air [m³/h]
ACC600046	280 x 130	60
ACC600047	280 x 130	50

KIT ATTACCO Ø75/90 PER PLENUM GRIGLIE JUNO E LIBRA (5 PZ)



ARTICLES

CODE	DESCRIPTION
ACC600046	
ACC600047	
ACC600048	
ACC600054	
ACC600087	