

rev. 00 - 21/11/2023

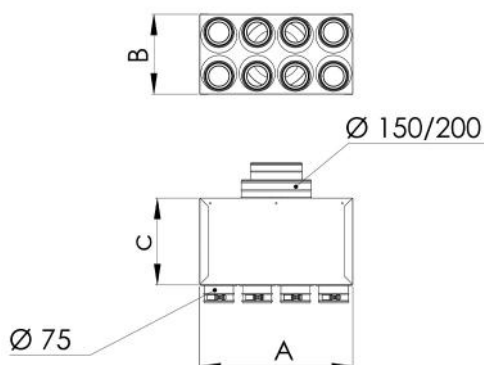
Plenum isolé de distribution pour VMC pour tube flexible 4-6-8-10-12 sorties  $\varnothing$  75 avec manchons dotés de registre d'étalonnage avec réglage

ACD600107 - ACD600108 - ACD600109  
ACD600110 - ACD600111 - ACD600112  
ACD600113



## CARACTÉRISTIQUES TECHNIQUES :

- Fabriqué en tôle galvanisée
- Isolation interne en polyéthylène de 3 mm d'épaisseur
- Disponible avec un col double  $\varnothing$ 150 -  $\varnothing$ 200 ou triple  $\varnothing$ 100 -  $\varnothing$ 125 -  $\varnothing$ 150
- Colliers sortants comme indiqué dans le tableau
- Dotés de supports pour montage au plafond
- Trous prévus pour l'entrée du collier supérieur et arrière
- Manchons de serrage d'étalonnage avec réglage gradué par tournevis
- Plenum fourni prémonté



## DIMENSIONS

CODE	A [mm]	B [mm]	C [mm]	Ø ENTRÉE [mm]	NOMBRE DE SORTIES - Ø [mm]
ACD600107	230	240	250	150 / 200	4 - 75
ACD600108	350	240	250	150 / 200	6 - 75
ACD600109	465	240	250	150 / 200	8 - 75
ACD600110	580	240	250	150 / 200	10 - 75
ACD600111	700	240	250	150 / 200	12 - 75
ACD600112	230	240	250	100 / 125 / 150	4 - 75
ACD600113	350	240	250	100 / 125 / 150	6 - 75

## ARTICLES

CODE	DESCRIPTION
ACD600107	PLÉNUM ISOLÉE DE DISTRIBUTION VMC POUR TUBE FLEXIBLE Ø75 AVEC 4 SORTIES Ø150/200
ACD600108	PLÉNUM ISOLÉE DE DISTRIBUTION VMC POUR TUBE FLEXIBLE Ø75 AVEC 6 SORTIES Ø150/200
ACD600109	PLÉNUM ISOLÉE DE DISTRIBUTION VMC POUR TUBE FLEXIBLE Ø75 AVEC 8 SORTIES Ø150/200
ACD600110	PLÉNUM ISOLÉE DE DISTRIBUTION VMC POUR TUBE FLEXIBLE Ø75 AVEC 10 SORTIES Ø150/200
ACD600111	PLÉNUM ISOLÉE DE DISTRIBUTION VMC POUR TUBE FLEXIBLE Ø75 AVEC 12 SORTIES Ø150/200
ACD600112	PLÉNUM ISOLÉE DE DISTRIBUTION VMC POUR TUBE FLEXIBLE Ø75 AVEC 4 SORTIES Ø100/125/150
ACD600113	PLÉNUM ISOLÉE DE DISTRIBUTION VMC POUR TUBE FLEXIBLE Ø75 AVEC 6 SORTIES Ø100/125/150