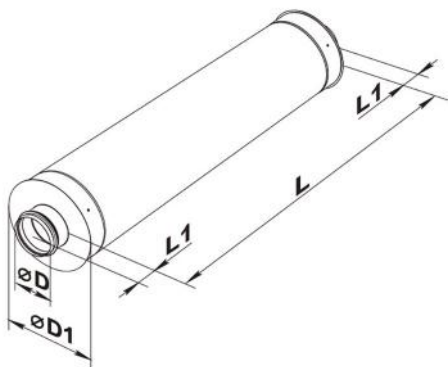


FICHES TECHNIQUES

rev. 00 - 20/10/2022

Silencieux circulaire rigide

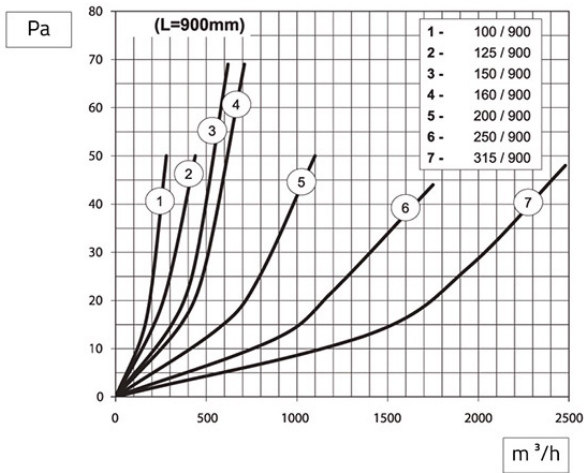
ACC400010 - ACC400011 - ACC400012
ACC400013 - ACC400014 - ACC400015
ACC400016



DIMENSIONS

CODE	ø D [mm]	ø D1 [mm]	L [mm]	L1 [mm]	POIDS [kg]
ACC400010	99	200	900	50	3,2
ACC400011	124	225	900	50	4,1
ACC400012	149	250	900	50	4,2
ACC400013	159	260	900	50	4,6
ACC400014	199	300	900	50	5,3
ACC400015	249	359	900	50	6,2
ACC400016	314	415	900	50	7,1

GRAPHIQUES DES PERFORMANCES



DONNÉES TECHNIQUES

MODÈLE	63 [Hz]	125 [Hz]	250 [Hz]	500 [Hz]	1000 [Hz]	2000 [Hz]	4000 [Hz]	8000 [Hz]
100/900	5	10	15	23	44	30	16	15
125/900	4	9	12	22	43	22	16	12
150/900	3	5	9	18	36	25	13	14
160/900	2	5	10	19	37	25	13	15
200/900	3	7	11	20	39	23	8	7
250/900	4	5	7	16	32	20	12	10
315/900	3	5	7	17	30	14	10	8

ARTICLES

CODE	DESCRIPTION
ACC400010	
ACC400011	
ACC400012	
ACC400013	
ACC400014	
ACC400015	
ACC400016	