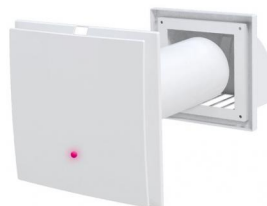


rev. 01 - 13/10/22

PICO CLEAN WI

aspirateur - extracteur mural avec
alimentation externe ou intégré

ACD100025 - ACD100026 - ACD100027
ACD100028 - ACD100029 - ACD100030

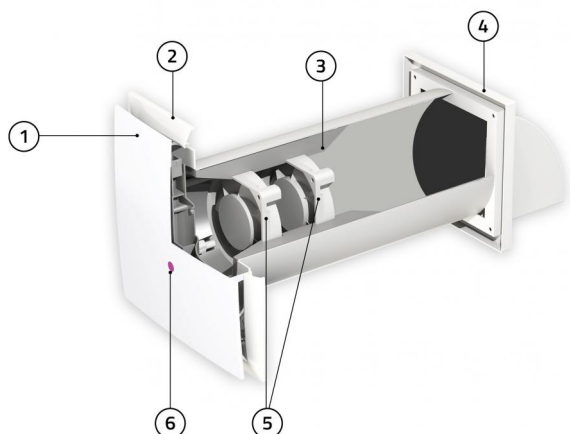


PICO
CLEAN

CARACTÉRISTIQUES TECHNIQUES :

- Pour l'installation murale
- Épaisseur du tableau de bord à partir du mur 35 mm
- Disponible avec des débits de 30 à 80 m³/h
- Mode de contrôle Wi-Fi (hors ligne)
- Le seuil d'humidité peut être réglé sur 3 valeurs différentes : 40 - 50 - 60 %
- Aucune formation de condensation après le fonctionnement
- Filtres de qualité G2 intégrés
- Ventilateur à faible consommation d'énergie
- Convient pour un fonctionnement continu
- Équipé d'une télécommande
- LED colorées sur le tableau de bord pour afficher les paramètres
- 3 vitesses
- Bloc d'alimentation externe/encastré 230 Vca fourni
- Épaisseur minimale d'installation : 310 mm

DÉTAILS TECHNIQUES



- [1] Partie avant esthétique
- [2] Grille extra fine
- [3] Filtre
- [4] Grille externe
- [5] Moteurs à 3 vitesses
- [6] LED lumineux fonction

MODES DE FONCTIONNEMENT

MODE Wi-Fi

Toutes les fonctions Pico peuvent également être contrôlées via WI-FI directement depuis un smartphone ou une tablette de manière simple et intuitive.

FACILEMENT CONTRÔLABLE AVEC TÉLÉCOMMANDE OU APP OFF-LINE

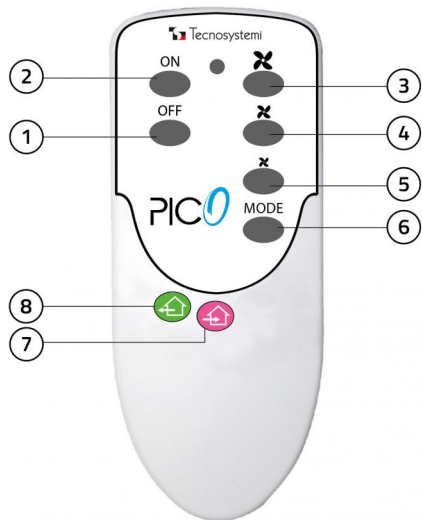


INTERFACE APP - MODE DE CONTRÔLE WI-FI (HORS LIGNE)



Toutes les fonctions Pico peuvent également être contrôlées via wi-fi directement depuis votre smartphone ou tablette de manière simple et intuitive. Il suffit d'activer la fonction depuis l'appareil et de sélectionner l'élément Pico Clean WI pour accéder au système.

UTILISATION DE LA TÉLÉCOMMANDE



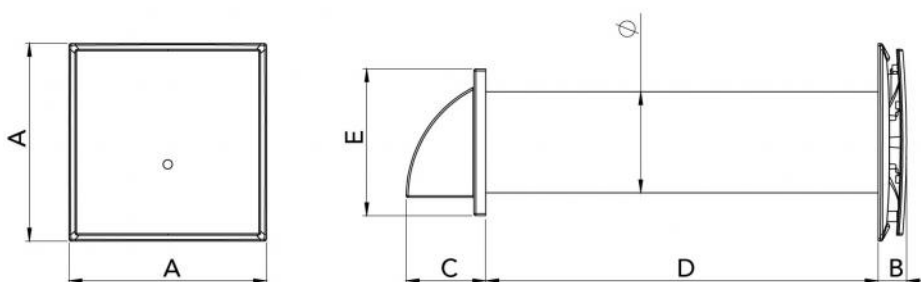
- [1] Ventilateur OFF
- [2] Ventilateur ON
- [3] Vitesse maximale (valeur humidité 60%)
- [4] Vitesse moyenne (humidité 50%)
- [5] Vitesse minimale (humidité 40%)
- [6] Changement mode
- [7] Entrée
- [8] Extraction

FONCTIONS DE LA TÉLÉCOMMANDE

EXTRACTION : le système fonctionne uniquement en extraction de l'air à l'intérieur des pièces avec la possibilité de régler les trois vitesses.

ENTRÉE : le système fonctionne uniquement en introduction, en aspirant l'air de l'extérieur de la maison et en l'introduisant dans la pièce, il est possible de régler les trois vitesses.

DIMENSIONS PICO CLEAN 30 - 55 - 80 WI



| MODELLO | A [mm] | B [mm] | C [mm] | D [mm] | E [mm] | Ø [mm] | |
|-------------|--------|--------|--------|--------|--------|--------|--|
| CLEAN 30 WI | 250 | 35 | 86 | 500 | 154 | 103 | |
| CLEAN 55 WI | 250 | 35 | 101 | 500 | 186 | 128 | |
| CLEAN 80 WI | 250 | 35 | 101 | 500 | 186 | 153 | |

PICO CLEAN 30 WI

| DONNÉES TECHNIQUES | vitesse min 1 | vitesse min 2 | vitesse min 3 |
|---------------------------------|---------------|---------------|---------------|
| Tension d'alimentation [V] | 230 | 230 | 230 |
| Puissance [W] | 1,3 | 1,4 | 1,4 |
| Consommation de courant [mA] | 38 | 42 | 47 |
| Débit d'air [m³/h] | 23 | 25 | 28 |
| RPM | 1863 | 2070 | 2300 |
| Niveau sonore 1 m [dB(A)] (min) | 32 | 33 | 34 |
| Température de l'air [°C] | Da -20 a +50 | Da -20 a +50 | Da -20 a +50 |
| Dimensions du tuyau [mm] | Ø 103 | | |
| Degré de protection [IP] | IP 24 | | |

PICO CLEAN 55 WI

| DONNÉES TECHNIQUES | vitesse min 1 | vitesse min 2 | vitesse min 3 |
|---------------------------------|---------------|---------------|---------------|
| Tension d'alimentation [V] | 230 | 230 | 230 |
| Puissance [W] | 1,3 | 1,6 | 2,2 |
| Consommation de courant [mA] | 65,5 | 73 | 81 |
| Débit d'air [m³/h] | 23 | 35 | 46 |
| RPM | 2106 | 2340 | 2600 |
| Niveau sonore 1 m [dB(A)] (min) | 29 | 33 | 40 |
| Température de l'air [°C] | Da -20 a +50 | | |
| Dimensions du tuyau [mm] | Ø 128 | | |
| Degré de protection [IP] | IP 24 | | |

PICO CLEAN 80 WI

| DONNÉES TECHNIQUES | vitesse min 1 | vitesse min 2 | vitesse min 3 |
|---------------------------------|---------------|---------------|---------------|
| Tension d'alimentation [V] | 230 | 230 | 230 |
| Puissance [W] | 1,7 | 2,6 | 3,6 |
| Consommation de courant [mA] | 162 | 180 | 200 |
| Débit d'air [m³/h] | 39 | 64 | 74 |
| RPM | 2350 | 2610 | 2900 |
| Niveau sonore 1 m [dB(A)] (min) | 33 | 41 | 46 |
| Température de l'air [°C] | Da -20 a +50 | | |
| Dimensions du tuyau [mm] | Ø 153 | | |
| Degré de protection [IP] | IP 24 | | |

INSTALLATION

L'aspirateur/extracteur a été conçu pour être installé à l'intérieur de pièces sur des murs d'une épaisseur de 310 mm à 500 mm (tuyau en option L=1500 mm), et température ambiante allant de -20 °C à +50 °C et humidité relative jusqu'à 80% .

ALIMENTATION ÉLECTRIQUE

Le récupérateur doit être raccordé au réseau monophasé 230 V AC - 50 Hz à l'aide du transformateur 12 V DC fourni. Pour faciliter le raccordement, le récupérateur est fourni avec un câble d'alimentation pré-câblé de 2 m de long.

ARTICLES

| CODE | DESCRIPTION |
|-----------|---|
| ACD100025 | "PICO NETTY 30 WI" VENTILATEUR D'ADMISSION / EXTRACTEUR MURAL AVEC UNE ALIMENTATION EXTERNE |
| ACD100026 | "PICO CLEAN 55 WI" VENTILATEUR D'ADMISSION / EXTRACTEUR MURAL AVEC UNE ALIMENTATION EXTERNE |
| ACD100027 | "PICO NETTY 80 WI" VENTILATEUR D'ADMISSION / EXTRACTEUR MURAL AVEC UNE ALIMENTATION EXTERNE |
| ACD100028 | "PICO NETTY 30 WI" ASSISTEUR / EXTRACTEUR MURAL AVEC UNE ALIMENTATION INTÉGRÉE |
| ACD100029 | "PICO NETTY 55 WI" ASSISTEUR / EXTRACTEUR MURAL AVEC UNE ALIMENTATION INTÉGRÉE |
| ACD100030 | "PICO NETTY 80 WI" ASSOCIE / EXTRACTEUR MURAL AVEC UNE ALIMENTATION INTÉGRÉE |