

rev. 01 - 03/04/2024

## PICO PRO +

aspirateur, extracteur statique avec récupération de chaleur murale

ACD100052 - ACD100053 - ACD100054  
CDE00114 - RIC00190 - RIC00191  
RIC00192 - C20002333 - C20002336  
C20002324



### DESCRIPTIF

PICO PRO + est un système innovant conçu pour améliorer le confort thermique et la qualité de l'air dans les environnements résidentiels.

PICO PRO + peut fonctionner dans les deux sens, ce qui signifie qu'il peut être utilisé pour ventiler et récupérer la chaleur de la pièce selon les nécessités. Cela vous permet de maintenir un microclimat confortable en toute saison.

Économie d'énergie : Ce système est conçu pour maximiser les économies d'énergie, réduisant ainsi les coûts associés au chauffage et au refroidissement des espaces intérieurs. Grâce à son fonctionnement efficace, il contribue à réduire l'impact environnemental.

Ventilation Optimisée : PICO PRO + assure une ventilation efficace et un échange d'air adéquat à l'intérieur des locaux, améliorant la qualité de l'air et contribuant au bien-être des occupants.

Rendement élevé : L'aspirateur-extracteur intégré dans PICO PRO + offre un rendement élevé, avec une capacité d'extraction pouvant atteindre jusqu'à 90%. Ceci est rendu possible par la présence d'un échangeur de chaleur à structure alvéolaire en matériau céramique, ce qui maximise l'efficacité thermique.

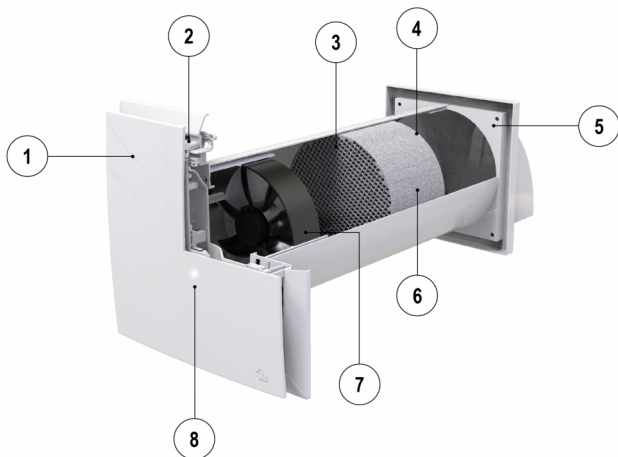
Facile à installer et à entretenir : PICO PRO + est conçu pour être installé facilement et nécessite une maintenance simple. Cela simplifie la gestion du système, réduisant les coûts de maintenance au fil du temps.

La connexion au réseau électrique au dispositif est effectuée directement par la préparation à pince intégrée dans le tableau de bord mural, pour assurer un assemblage et une maintenance rapides du PICO.

### CARACTÉRISTIQUES TECHNIQUES :

- Pour une installation murale, épaisseur minimale du mur d'installation : 270 mm
- Épaisseur frontale du mur 35 mm
- Disponible avec des débits de 30 à 60 m<sup>3</sup>/h
- Classe énergétique A
- Mode de contrôle Wi-fi 2.4 GHz via APP : connexion locale ou à distance
- Intégration Assistants vocaux et Google Home
- Volet de fermeture automatique
- Fonctions : Confort - Seuil CO2 - Seuil d'humidité - Recirculation naturelle - Free Cooling - Free Heating - Mode Nuit
- Fonction MASTER / SLAVE: Possibilité de se connecter en cascade via WIFI jusqu'à 4 esclaves
- Configuration de l'esclave dans la modalité synchrone ou asynchrone.
- Le seuil d'humidité peut être réglé sur 3 valeurs différentes : 40 - 50 - 60 %
- Échangeur de chaleur en céramique à haute efficacité
- Filtres de qualité G2 intégrés
- Ventilateur à faible consommation d'énergie, adapté au fonctionnement continu
- Équipé d'une télécommande
- LED RVB à l'avant pour l'affichage du mode
- 4 vitesses, min, med, max et night mode, modulables depuis l'app
- Alimentation 230 V - 50/60 Hz Class II
- Grade IP IP22
- Sections trou de montage Ø103 - Ø128 - Ø153

## DÉTAILS TECHNIQUES

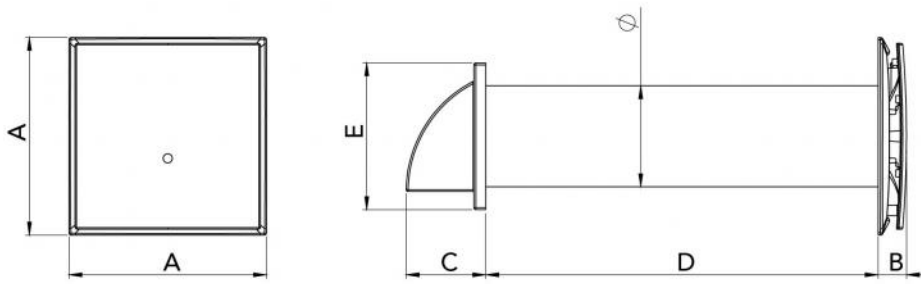


- [1] Partie avant esthétique
- [2] Clapet mécanique
- [3] Filtre 1
- [4] Filtre 2
- [5] Grille externe
- [6] Pack d'échange
- [7] Ventilateur bidirectionnel
- [8] LED RVB mode

## FACILEMENT CONTRÔLÉ AVEC TÉLÉCOMMANDE OU APP TECNOSYSTEMI



## DIMENSIONS PICO PRO + 30 / 45 / 60



MODÈLE	A [mm]	B [mm]	C [mm]	D [mm]	E [mm]	Ø [mm]	POIDS [kg]
PICO PRO + 30	250	35	86	500	154	103	2,0
PICO PRO + 45	250	35	101	500	186	128	2,2
PICO PRO + 60	250	35	101	500	186	153	3,2

## PICO PRO + 30

DONNÉES TECHNIQUES	Standby	NIGHT		vitesse minimale		Vitesse moyenne		Vitesse maximale	
		EXTRACTION:	Mise	EXTRACTION:	Mise	EXTRACTION:	Mise	EXTRACTION:	Mise
Consommation [W]	<1	1.5		2		3		4	
Débit d'air [m³/h]		6		10		18	20	26	30
Puissance acoustique [dB(A)] @2m		18	19	22	23	26	27	29	32
CLASSE ÉNERGÉTIQUE SEC	A								
Type	UVR, bidirectionnel								
Type de système de récupération	Régénératif type HRC3b								
Classe de filtration	G2								
Signal filtre	Voyant rouge clignotant à l'avant de l'appareil								
Adresse internet avec instructions de pré-assemblage et de désassemblage	www.tecnosystemi.com								

## PICO PRO + 45

DONNÉES TECHNIQUES	Standby	NIGHT		vitesse minimale		Vitesse moyenne		Vitesse maximale	
		EXTRACTION:	Mise	EXTRACTION:	Mise	EXTRACTION:	Mise	EXTRACTION:	Mise
Consommation [W]	<1	1.5		2		3		4.5	
Débit d'air [m³/h]		8		21	22	28	32	40	45
Puissance acoustique [dB(A)] @2m		20	22	24	27	28	30	35	37
CLASSE ÉNERGÉTIQUE SEC	A								
Type	UVR, bidirectionnel								
Type de système de récupération	Régénératif type HRC3b								
Classe de filtration	G2								
Signal filtre	Voyant rouge clignotant à l'avant de l'appareil								
Adresse internet avec instructions de pré-assemblage et de désassemblage	www.tecnosystemi.com								

## PICO PRO + 60

DONNÉES TECHNIQUES	Standby	NIGHT		vitesse minimale		Vitesse moyenne		Vitesse maximale	
		EXTRACTION:	Mise	EXTRACTION:	Mise	EXTRACTION:	Mise	EXTRACTION:	Mise
Consommation [W]	<1	1.7		3		4.5		7	
Débit d'air [m³/h]		11		32	30	46	40	65	60
Puissance acoustique [dB(A)] @2m		24	28	30	32	35	38	40	41
CLASSE ÉNERGÉTIQUE SEC	A								
Type	UVR, bidirectionnel								
Type de système de récupération	Régénératif type HRC3b								
Classe de filtration	G2								
Signal filtre	Voyant rouge clignotant à l'avant de l'appareil								
Adresse internet avec instructions de pré-assemblage et de désassemblage	www.tecnosystemi.com								

### REMARQUES :

Données conformément au Règlement (UE) 1253/2014 et au Règlement (UE) 1254/2014.

N/A = non applicable au type de produit

## INTERFACE APP - MODE DE CONTRÔLE WI-FI (HORS LIGNE ET EN LIGNE)



Toutes les fonctions du Pico peuvent également être contrôlées via l'application via une connexion wifi à distance ou locale directement depuis votre smartphone ou tablette de manière simple et intuitive.

Il suffit de télécharger l'application Tecnosystemi et d'associer votre appareil.

### Fonctionnalité

- Mode de récupération
- Mode extraction
- Mode de saisie
- Récupération avec seuil d'humidité
- Extraction avec seuil d'humidité
- Free cooling
- Free heating
- Récupération avec seuil CO2
- Extraction avec seuil CO2
- Récupération de CO2 + humidité
- Extraction CO2 + humidité
- Recirculation naturelle
- Entretien des filtres
- Désactivation / activation Wifi

## ARTICLES

CODE	DESCRIPTION
ACD100052	ASPIRATEUR, EXTRACTEUR STATIQUE AVEC RÉCUPÉRATEUR DE CHALEUR PONCTUEL MURAL - PICO PRO + 30
ACD100053	ASPIRATEUR, EXTRACTEUR STATIQUE AVEC RÉCUPÉRATEUR DE CHALEUR PONCTUEL MURAL - PICO PRO + 45
ACD100054	ASPIRATEUR, EXTRACTEUR STATIQUE AVEC RÉCUPÉRATEUR DE CHALEUR PONCTUEL MURAL - PICO PRO + 60
CDE00114	
RIC00190	ÉCHANGEUR DE CHALEUR EN CÉRAMIQUE AVEC FILTRES POUR "PICO HP2 30" ET "PICO NETTY 30"
RIC00191	ÉCHANGEUR DE CHALEUR EN CÉRAMIQUE AVEC FILTRES POUR "PICO HP2 55" ET "PICO CLEAN 55"
RIC00192	CERAMIC HEAT EXCHANGER WITH FILTERS FOR "PICO HP2 80" AND "PICO CLEAN 80"
C20002333	FILTRES DE REMPLACEMENT CLASSE G3 POUR PICO HP2-30, D. 100
C20002336	FILTRES DE REMPLACEMENT CLASSE G3 POUR PICO HP2-55, D. 125
C20002324	FILTRES DE REMPLACEMENT CLASSE G3 POUR PICO HP2-80, D.150