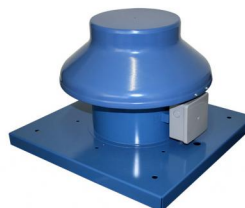


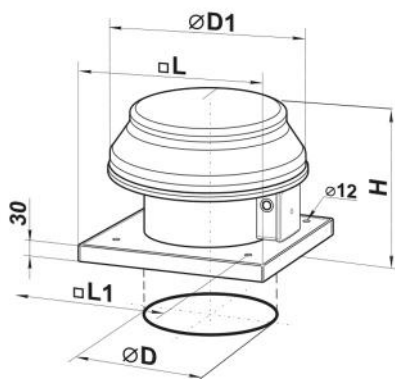
Tour d'extraction résidentielle

11104110 - 11104120 - 11104130



CARACTÉRISTIQUES TECHNIQUES :

- Température maximale de fonctionnement : +50°C
- Résistant aux intempéries
- Fabriqué en métal fini avec de la peinture polymère
- Degré de protection : IP X4
- Tension d'alimentation : 230 Vca - 50 Hz



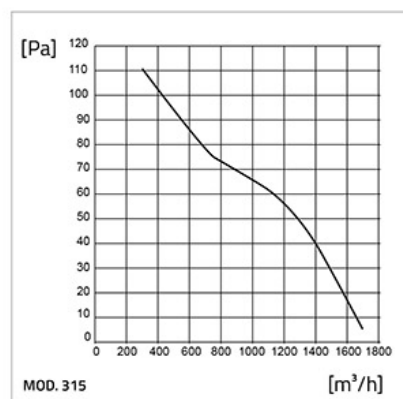
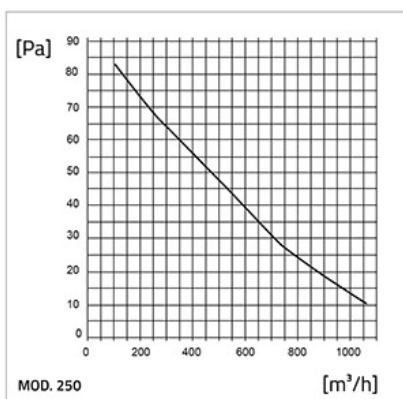
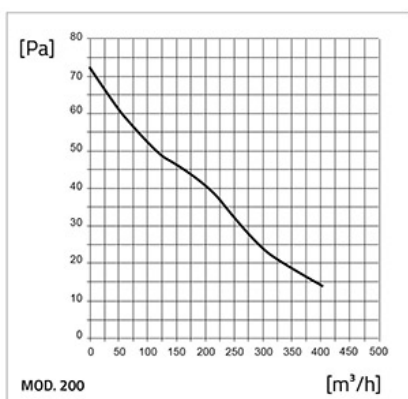
DIMENSIONS

CODE	MODÈLE	Ø D [mm]	Ø D1 [mm]	H [mm]	L	L1
11104110	200	208	345	280	425	330
11104120	250	262	405	300	425	330
11104130	315		555	380	585	450

DONNÉES TECHNIQUES

CARACTÉRISTIQUES	MOD. 200	MOD. 250	MOD. 315
Alimentation [V]	230	230	230
Fréquence [Hz]	50	50	50
Puissance [W]	43	68	110
Courant consommé [A]	0,28	0,48	0,75
Débit d'air [m ³ /h]	405	1070	1700
RPM	1300	1300	1300
Niveau acoustique max [dB(A)]	32	48	54
Max température d'exercice [°C]	40	40	40
Degré de protection [IP]		X4	
Poids [kg]	4,9	6,8	9,2

GRAPHIQUES DE DÉBIT



ARTICLES

CODE	DESCRIPTION
11104110	EXTRACTEUR RÉSIDENIELLE POUR TOIT 200
11104120	EXTRACTEUR RÉSIDENIELLE POUR TOIT 250
11104130	EXTRACTEUR RÉSIDENIELLE POUR TOIT 315