

## Ventilateur en ligne de conduit circulaire

ACC500002 - ACC500003 - ACC500004  
ACC500005 - ACC500006

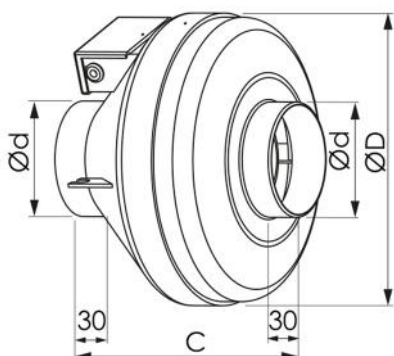


### CARACTÉRISTIQUES TECHNIQUES :

- Fabriqué en ABS
- Degré de protection de l'installation IP24
- Indice de protection du moteur IP54
- Montage axial sur tube

### PAQUET DE

- 1 Ventilateur en ligne
- 1 Manuel d'utilisation



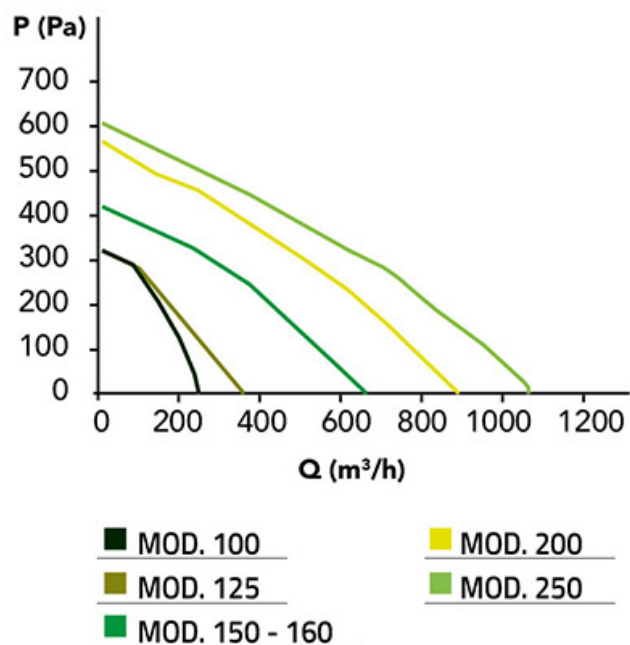
### DIMENSIONS

CODE	Ø d [mm]	Ø D [mm]	C [mm]
ACC500002	99	251	215
ACC500003	124	251	220
ACC500004	149/159	340	229
ACC500005	199	339	250
ACC500006	249	339	250

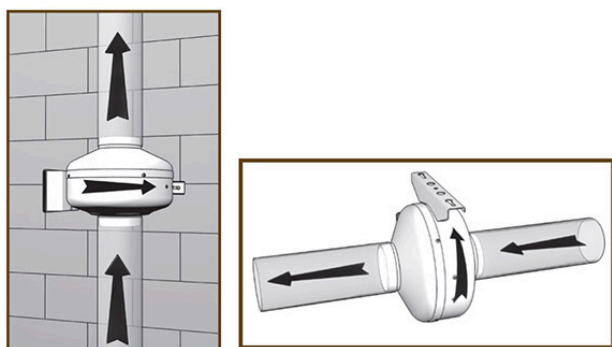
## DONNÉES TECHNIQUES

MODÈLE	Ø 100	Ø 125	Ø 150/160	Ø 200	Ø 250
Alimentation [V]	230	230	230	230	230
Courant consommé [A]	0,24	0,24	0,39	0,61	0,95
Puissance [W]	52		85	135	210
Débit d'air [m³/h]	265	370	680	900	1100
RPM	2350		2700	2650	2500
Niveau acoustique 3 m [dB(A)]	52	51	57	55	53
Max température d'exercice [°C]	60	60	60	60	60
Poids [kg]	2,5	2,4	3,7	4,5	4,8

## GRAPHIQUES DES PERFORMANCES



## EXEMPLE D'INSTALLATION:



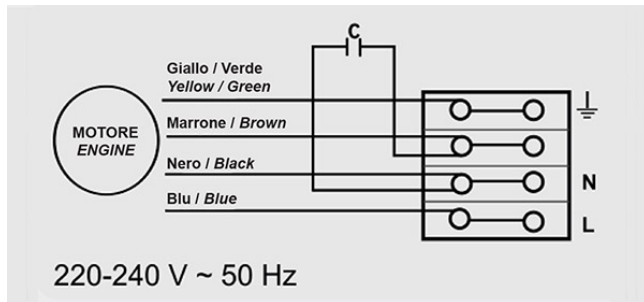
ATTENTION!

Vérifier la coque du ventilateur pour le sens d'écoulement

## USAGE PRÉVU

Les ventilateurs centrifuges en ligne conviennent pour une utilisation dans les bâtiments publics et résidentiels, ainsi que dans les bâtiments de service des entreprises industrielles

## SCHÉMA ÉLECTRIQUE



## ARTICLES

CODE	DESCRIPTION
ACC500002	VENTILATEUR EN LIGNE POUR CONDUIT CIRCULAIRE, D.100
ACC500003	VENTILATEUR EN LIGNE POUR CONDUIT CIRCULAIRE, D.125
ACC500004	VENTILATEUR EN LIGNE POUR CONDUIT CIRCULAIRE, D.150 / 160
ACC500005	VENTILATEUR EN LIGNE POUR CONDUIT CIRCULAIRE, D.200
ACC500006	VENTILATEUR EN LIGNE POUR CONDUIT CIRCULAIRE, D.250