

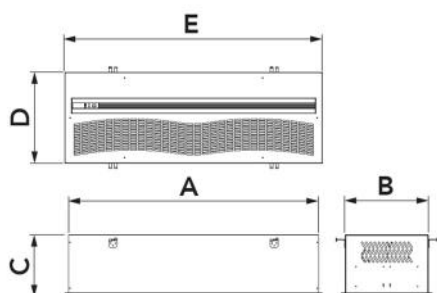
Barrière d'air centrifuge à aspiration intégré avec résistance électrique

12300033R3 - 12300035R3 - 12450030R3



CARACTÉRISTIQUES TECHNIQUES :

- 3 modèles blancs
- 3 vitesses commandées par télécommande
- Les barrières à air sont conçues pour une utilisation à l'intérieur
- Kit de démarrage automatique sur demande
- Intégration totale dans le faux plafond
- L'unité doit être installée horizontalement
- Hauteur d'installation max. 3 m



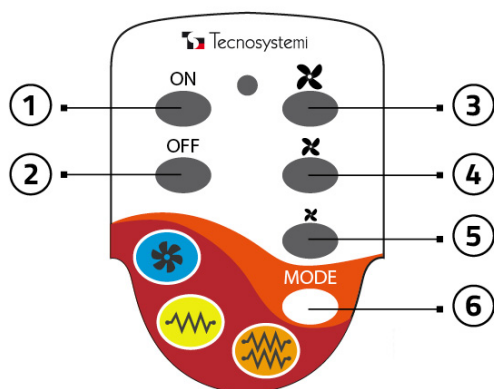
DIMENSIONS

CODE	MODÈLE	A [mm]	B [mm]	C [mm]	D [mm]	E [mm]	CONVIENT POUR PORTAILS [mm]
12300033R3	1000	1000	362	270	396	1034	L=1000 Hmax=3000 Hmin=1800
12300035R3	1500	1500	362	270	396	1524	L=1500 Hmax=3000 Hmin=1800
12450030R3	2000	2000	362	270	396	2034	L=2000 Hmax=3000 Hmin=1800

DONNÉES TECHNIQUES

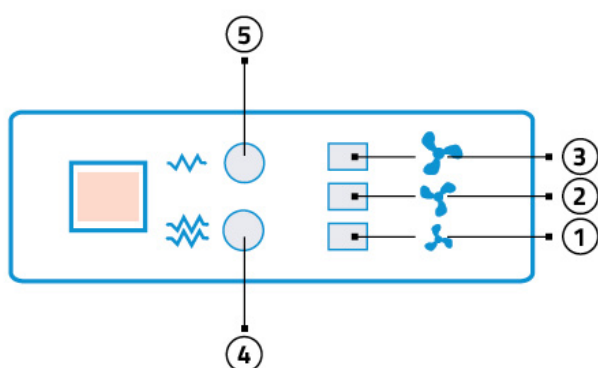
CODE	TENSION D'ALIMENTATION [V]	FRÉQUENCE [Hz]	PUISSANCE ABSORBÉE [W]	PUISSANCE ABSORBÉE AVEC RÉSISTANCE DE CHARGE PARTIELLE [W]	PUISSANCE ABSORBÉE AVEC RÉSISTANCE À PLEINE CHARGE [W]	DÉBIT D'AIR [m³/h]	NIVEAU DE PUISSANCE ACOUSTIQUE [DB(A)]	ΔT AIR AVEC RÉSISTANCES [°C]	POIDS [kg]
12300033R3	400 ca	50	180	3800	5700	I:1163 II:1242 III:1436	I:54 II:57 III:60	20	23
12300035R3	400 ca	50	240	6400	9600	I:1724 II:1916 III:2129	I:55 II:58 III:61	20	36
12450030R3	400 ca	50	360	7600	11400	I:2589 II:2877 III:3197	I:56 II:59 III:62	20	50

TÉLÉCOMMANDE



- [1] ON / Allumage de l'appareil
- [2] OFF / extinction de l'appareil
- [3] Vitesse maximale
- [4] Vitesse moyenne
- [5] Vitesse minimale
- [6] Sélection résistance

ÉTIQUETTE TABLEAU DE BORD



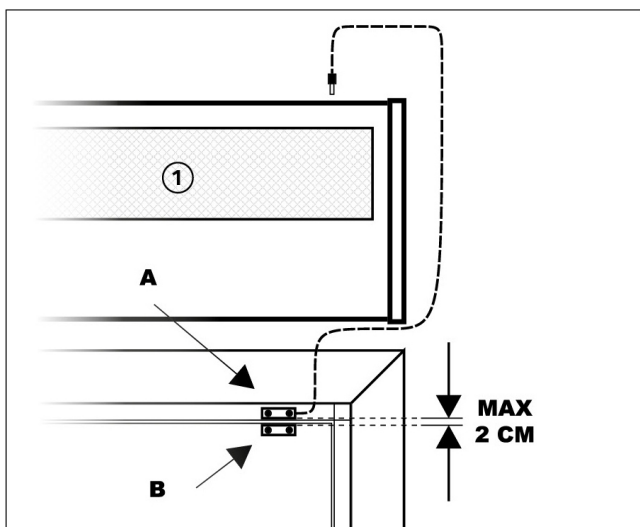
- [1] 1^o vitesse (Min) 1 LED ALLUMÉE
- [2] 2^e vitesse (Moy) 2 LED ALLUMÉES
- [3] 3^e vitesse (Max) 3 LEDS ALLUMÉES
- [4] Résistance pleine charge (LED orange)
- [5] Résistance charge partielle (LED jaune)

KIT DÉMARRAGE AUTOMATIQUE POUR RIDEAUX D'AIR

Ce kit vendu séparément du rideau d'air permet de relier directement l'allumage et l'extinction de la machine avec l'ouverture et la fermeture de la porte.



INSTALLATION ET FONCTIONNEMENT DU KIT DE DÉMARRAGE AUTOMATIQUE (en option)



[1] Rideau d'air

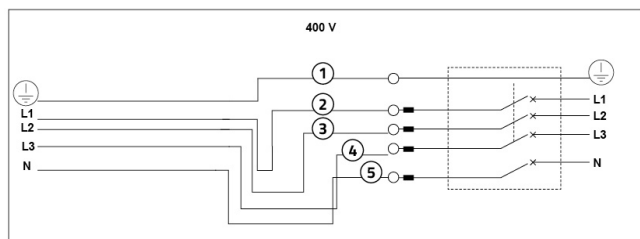
Connecter le capteur équipé du câble au rideau d'air à l'aide de la prise jack.

Fixer le capteur magnétique A au chambranle de la porte ou en un point solide avec le cadre de la fenêtre.

Fixer le second capteur sur la partie mobile du cadre en laissant un espace maximum d'environ 2 cm entre les deux capteurs.

Avec l'installation du « kit démarrage automatique », le rideau d'air peut s'allumer ou s'éteindre avec ouverture/fermeture de la porte.

ALIMENTATION ÉLECTRIQUE TRIPHASÉE ET SCHÉMA DE CÂBLAGE



[L1 - L2 - L3] Connecter le conducteur de ligne : toutes les protections de sécurité sont insérées à l'intérieur

[N] Connecter le connecteur neutre

Connecter le conducteur [1] qui est 1 cm plus long que [L1] et [N]

[1] JAUNE/VERT

[2] MARRON

[3] NOIR

[4] BLANC

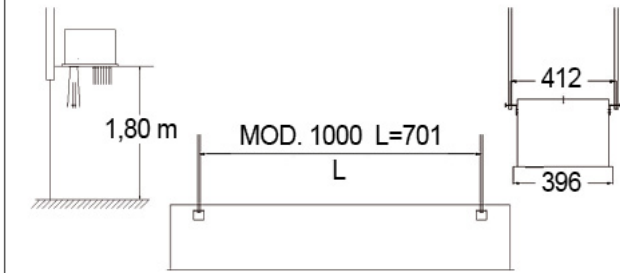
[5] BLEU

IMPORTANT!

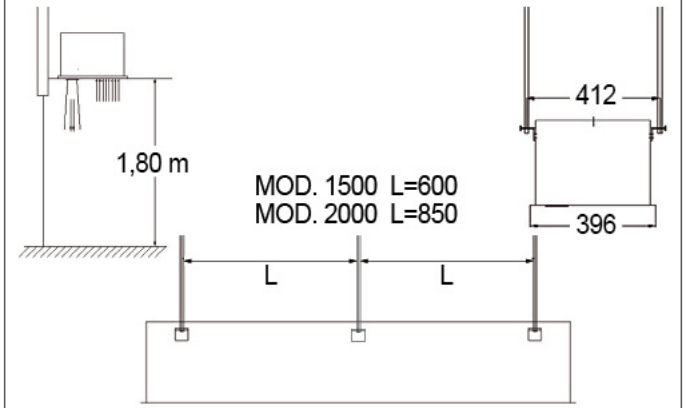
Lors du branchement électrique, l'installateur doit respecter les polarités indiquées sur la plaque située devant le bornier d'alimentation.

INSTALLATION ET MISE EN MARCHÉ

cod. 12300033R3



cod. 12300035R3 - 12450030R3



ARTICLES

CODE	DESCRIPTION
12300033R3	RIDEAUX CENTRIFUGES ENCASTRABLES À RÉSISTANCE ÉLECTRIQUE, MOD.1000
12300035R3	RIDEAUX D'AIR CENTRIFUGES À 6 RÉSISTANCES ÉLECTRIQUES "ARIA2 ELEGANCE CR" 1500
12450030R3	RIDEAUX D'AIR CENTRIFUGES À 3 RÉSISTANCES ÉLECTRIQUES "ARIA2 ELEGANCE CR" 2000