

# FICHES TECHNIQUES

rev. 00 - 29/11/2022

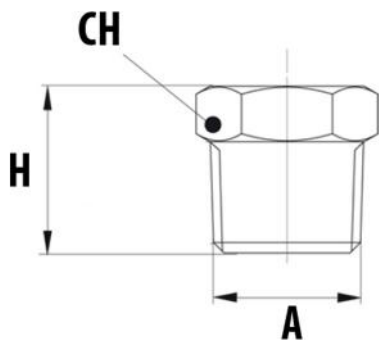
## Bouchon mâle

26003200 - 26003210 - 26003220  
26003230 - 26003240



### CARACTÉRISTIQUES TECHNIQUES :

- Fabriqué en laiton
- Application pour l'hydraulique
- Filetage à gaz
- Température maximale de fonctionnement +130°C



### DIMENSIONS

CODE	A	CH	H [mm]
26003200	1/4"	14	14
26003210	3/8"	17	17
26003220	1/2"	26	17
26003230	3/4"	26	17
26003240	1"	35	23

## ARTICLES

CODE	DESCRIPTION
26003200	
26003210	
26003220	
26003230	
26003240	