

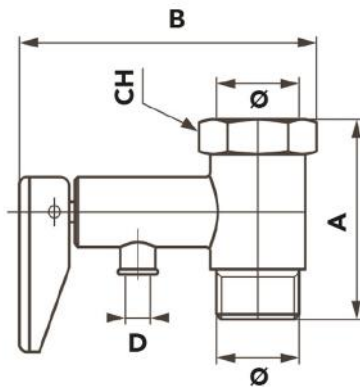
FICHES TECHNIQUES

rev. 00 - 29/11/2022

PESANTE

soupape de sécurité et d'étanchéité avec levier pour chauffe-eau

26200090



DIMENSIONS

CODE	A [mm]	B [mm]	CH [mm]	D [mm]	Ø
26200090	45	65	25	9	1/2"

ARTICLES

CODE	DESCRIPTION
26200090	