

FICHES TECHNIQUES

rev. 00 - 29/11/2022

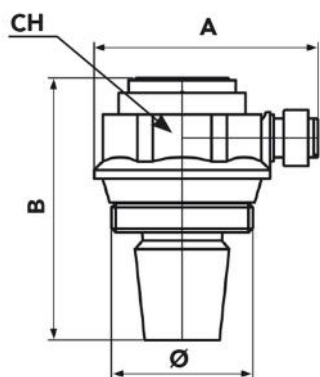
Soupape de purge d'air automatique avec capuchon pour radiateur en laiton nickelé

26200140 - 26200150



CARACTÉRISTIQUES TECHNIQUES :

- Corps en laiton CW617N
- Avec des pièces mobiles
- Flotteur en matière synthétique PP
- Température maximale de fonctionnement +110°C



DIMENSIONS

CODE	A [mm]	B [mm]	POIDS [gr]
26200140	50	60	115
26200150	50	60	115

ARTICLES

CODE	DESCRIPTION
26200140	
26200150	