

FICHES TECHNIQUES

rev. 00 - 29/11/2022

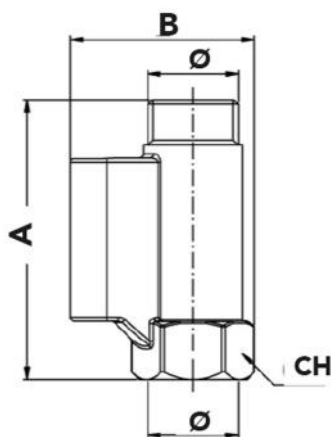
Soupape de sécurité et d'étanchéité pour chauffe-eau

26200070



CARACTÉRISTIQUES TECHNIQUES :

- Corps en laiton CW617N
- Ressort en acier inoxydable
- Joints en caoutchouc synthétique (antiadhésif)
- Filetage de raccordement de gaz cylindrique ISO 228/1
- Température maximale de fonctionnement +100°C
- Pression d'étalonnage de 6 à 10 bar



DIMENSIONS

CODE	A [mm]	B [mm]	CH [mm]	Ø
26200070	65	41	25	1/2"

ARTICLES

CODE	DESCRIPTION
26200070	