

FICHES TECHNIQUES

rev. 00 - 22/11/2023

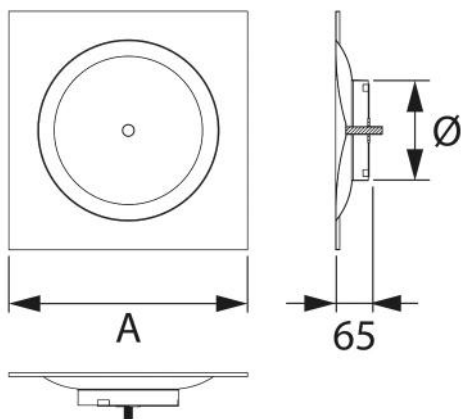
Diffuseur circulaire sur base carrée

PWC200080 - PWC200070 - PWC200071



CARACTÉRISTIQUES TECHNIQUES :

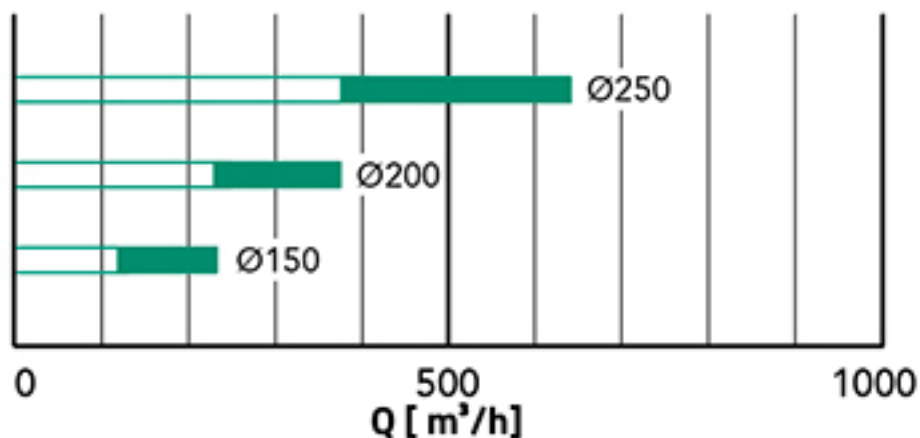
- Fabriqué en aluminium peint en blanc RAL 9016
- Efficacité opérationnelle élevée
- Convient pour l'envoi et la reprise



DIMENSIONS :

CODE	A [mm]	Ø [mm]
PWC200080	595 x 595	148
PWC200070	595 x 595	198
PWC200071	595 x 595	248

SÉLECTION RAPIDE DU DÉBIT D'AIR



ARTICLES

CODE	DESCRIPTION
PWC200080	DIFFUSEUR CIRCULAIRE SUR BASE CARRÉE RAL 9016 - Ø150
PWC200070	DIFFUSEUR CIRCULAIRE SUR BASE CARRÉE RAL 9016 - Ø200
PWC200071	DIFFUSEUR CIRCULAIRE SUR BASE CARRÉE RAL 9016 - Ø250