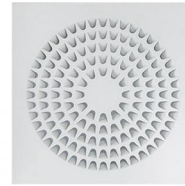


FICHES TECHNIQUES

rev. 01 - 4/11//2022

Diffuseur radial en métal peint blanc

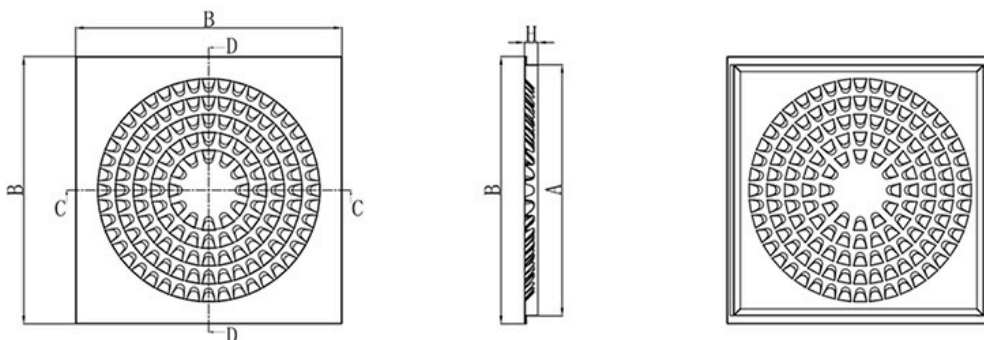
PWC200027



CARACTÉRISTIQUES TECHNIQUES :

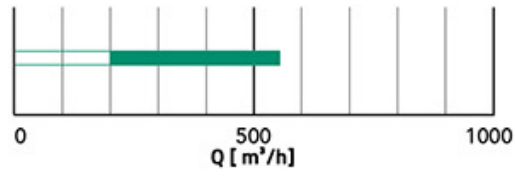
- Fabriqué en métal peint en blanc RAL 9016
- Convient pour l'admission d'air et l'admission
- Efficacité opérationnelle élevée

DIMENSIONS :



CODE	A [mm]	B [mm]	H [mm]
PWC200027	562x562	595 x 595	30

SÉLECTION RAPIDE DU DÉBIT D'AIR



ARTICLES

CODE	DESCRIPTION
PWC200027	