

FICHES TECHNIQUES

rev. 01 - 4/11//2022

DQC

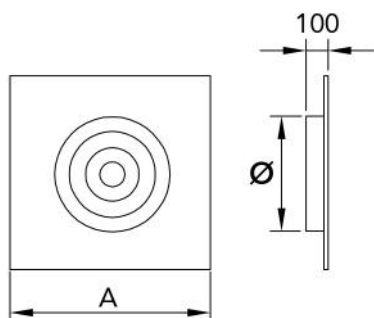
Diffuseur circulaire sur panneau carré en métal peint blanc

PWC200030 - PWC200031 - PWC200032



CARACTÉRISTIQUES TECHNIQUES :

- Fabriqué en métal peint en blanc RAL 9016
- Convient pour le soufflage et le retour d'air
- Équipé d'un registre et d'un collier
- Efficacité opérationnelle élevée
- Hauteur d'installation 2,7 - 3,5 m
- Amortisseur de calibrage à commande manuelle monté dans le collier



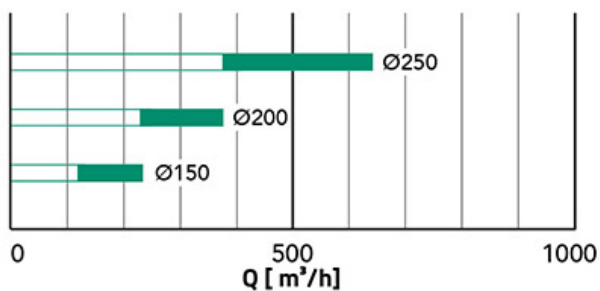
DIMENSIONS :

CODE	A [mm]	Ø [mm]
PWC200030	595 x 595	148
PWC200031	595 x 595	198
PWC200032	595 x 595	248

DONNÉES TECHNIQUES

Q [m³/h] MIN	Q [m³/h] MAX
150	250
250	380
380	630

SÉLECTION RAPIDE DU DÉBIT D'AIR



ARTICLES

CODE	DESCRIPTION
PWC200030	
PWC200031	
PWC200032	