

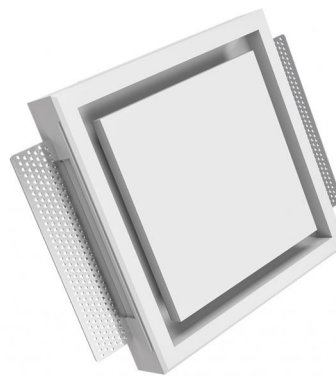
# FICHES TECHNIQUES

rev. 00 - 24/10/2023

## SQUARE CANOVA

Diffuseur en en plâtre pour placoplâtre

PWD200031 - PWD200032



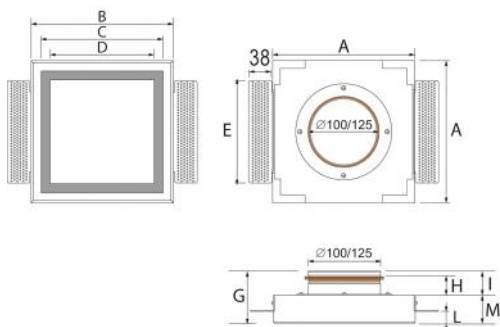
### DESCRIPTIF

Le diffuseur en plâtre, de forme ronde et carrée, est un élément indispensable à insérer dans le plafond ou les murs en plaques de plâtre.

Peut être peint avec la même couleur que la surface dans laquelle il est placé, en s'intégrant parfaitement grâce à la fente en anneau minimale nécessaire pour le passage de l'air.

### CARACTÉRISTIQUES TECHNIQUES

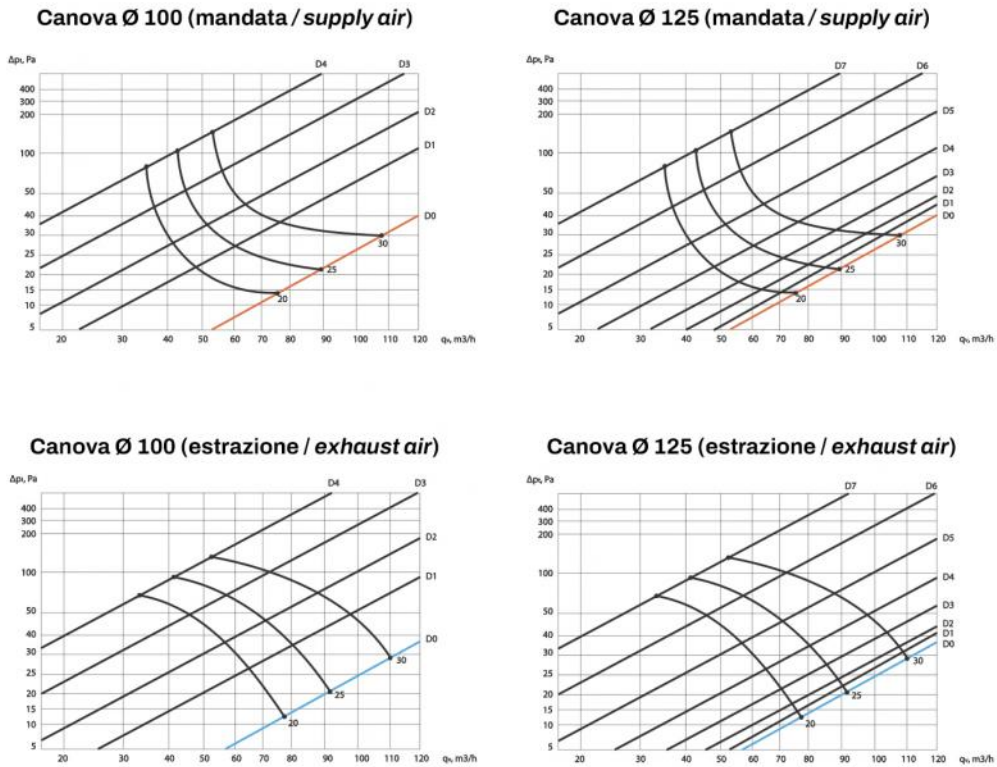
- Rétractable sans cadre
- Fabriqués en plâtre de haute qualité
- Installables sur tous les types de conduits (acier, ondulé en plastique, sur plénum)
- Raccords pour conduites de 100 mm, 125 mm et 160 mm
- Utilisable sur une seule couche de cloison sèche, double couche ou épaisseur variable
- Supports magnétiques solides en acier inoxydable
- Ailettes latérales pour la fixation du stuc
- Profil de diffusion assurant une distribution uniforme de l'air



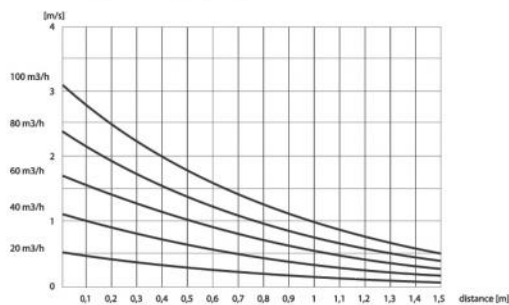
### DIMENSIONS

CODE	A [mm]	B [mm]	C [mm]	D [mm]	E [mm]	G [mm]	H [mm]	I [mm]	L [mm]	M [mm]
PWD200031	240	240	206	176	173	89	35	41	13-26	48
PWD200032	240	240	206	176	173	89	35	41	13-26	48

# GRAPHIQUES DE DÉBIT D'AIR



**Canova Ø 100/125  
velocità / velocity m/s**



## ARTICLES

CODE	DESCRIPTION
PWD200031	DIFFUSEUR "CANOVA" EN PLÂTRE POUR PLACOPLÂTRE DIAMETER Ø100
PWD200032	DIFFUSEUR "CANOVA" EN PLÂTRE POUR PLACOPLÂTRE DIAMETER Ø125