

# FICHES TECHNIQUES

rev. 01 - 03/11/2023

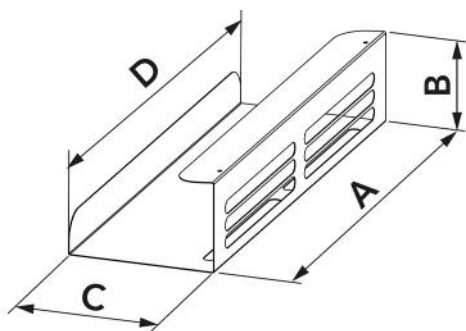
## Kit déflecteur pour climatiseurs à tiroir

SCD600001 - SCD600020



### CARACTÉRISTIQUES TECHNIQUES :

- Fabriqué en tôle électro-galvanisée
- Peinture polyester blanche RAL 9016
- Isolation anti-condensation interne (épaisseur 5 mm) en polyéthylène à cellules fermées
- Fixations non incluses
- Disponible en kits de 4 pièces



### DIMENSIONS

CODE	A [mm]	B [mm]	C [mm]	D [mm]
SCD600001	530	105	170	530
SCD600020	530	105	170	200

### ARTICLES

CODE	DESCRIPTION
SCD600001	DÉFLECTEUR POUR UNITÉS DE CASSETTES (1 KIT = 4 PCS)
SCD600020	