

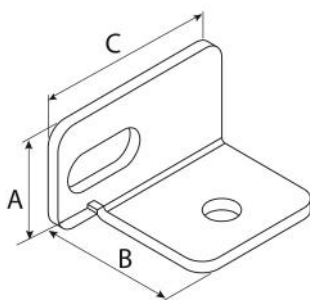
FICHES TECHNIQUES

rev. 00 - 00-00-0000

HSPI

support au mur de fixation pour profils
intégrés FVP-300

11110731 - 11110731BOX - 11110732
11110732BOX



DIMENSIONS

CODE	A [mm]	B [mm]	C [mm]	Ø TROU [mm]
11110731	30	33	50	8,5
11110731BOX	30	33	50	8,5
11110732	55	33	50	8,5
11110732BOX	55	33	50	8,5

ARTICLES

CODE	DESCRIPTION
11110731	FIXING BRACKET FOR PROFILES HSPI
11110731BOX	
11110732	ETRIER DE FIXATION PROFILES HSPI
11110732BOX	