

FICHES TECHNIQUES

rev. 01 - 28/10/2023

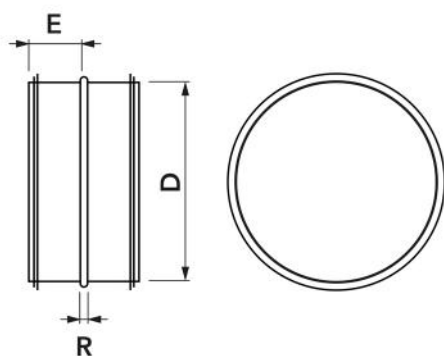
Manchon mâle

31500190 - 31500200 - 31500210
31500220 - 31500230 - 31500240
31500242 - PWC500057 - 31500244
31500246



CARACTÉRISTIQUES TECHNIQUES :

- Fabriqué en acier galvanisé
- Avec joint EPDM à double lèvre



DIMENSIONS

CODE	D [mm]	E [mm]	R [mm]	POIDS [kg]
31500190	80	40	10	0,10
31500200	100	40	10	0,12
31500210	125	40	10	0,15
31500220	160	40	10	0,19
31500230	200	40	10	0,24
31500240	250	45	10	0,30
31500242	300	40	10	0,36
PWC500057	315	40	8	0,38
31500244	355	55	8	0,58
31500246	400	40	10	0,65

ARTICLES

CODE	DESCRIPTION
31500190	MANCHON MALE D.80
31500200	MANCHON MALE D.100
31500210	MANCHON MALE D.125
31500220	MANCHON MALE D.160
31500230	MANCHON MALE D.200
31500240	MANCHON MALE D.250
31500242	MANCHON MÂLE Ø 300MM
PWC500057	RACCORD MÂLE Ø315
31500244	MANCHON MÂLE Ø 355MM
31500246	MANCHON MÂLE Ø 400MM