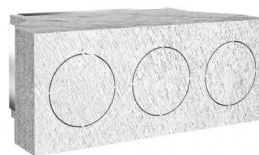


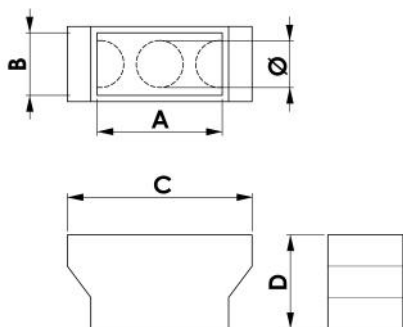
Plénum de distribution en PAL prédisposé pour 3 sorties Ø 150/200

PWD600037 - PWD600038



CARACTÉRISTIQUES TECHNIQUES PAL :

- Revêtement des deux côtés avec de l'aluminium gaufré avec épaisseur : 80 µm
- Bride en aluminium fournie
- Épaisseur du matériau 20 mm
- Densité: 49 kg/m³
- Classe de réaction au feu : B-s3,d0
- Température : -30°C à +80°C



DIMENSIONS

CODE	A [mm]	B [mm]	C [mm]	D [mm]	COLLIER [mm]
PWD600037	400	200	590	300	3 x 150
PWD600038	600	300	740	300	3 x 200

ARTICLES

CODE	DESCRIPTION
PWD600037	
PWD600038	