

## Kit démarrage automatique pour rideaux d'air

12300058



### FONCTIONNEMENT:

Via des capteurs de contact, il permet l'allumage et l'extinction automatique du rideau d'air à l'ouverture et à la fermeture de la porte, sans utiliser la télécommande.

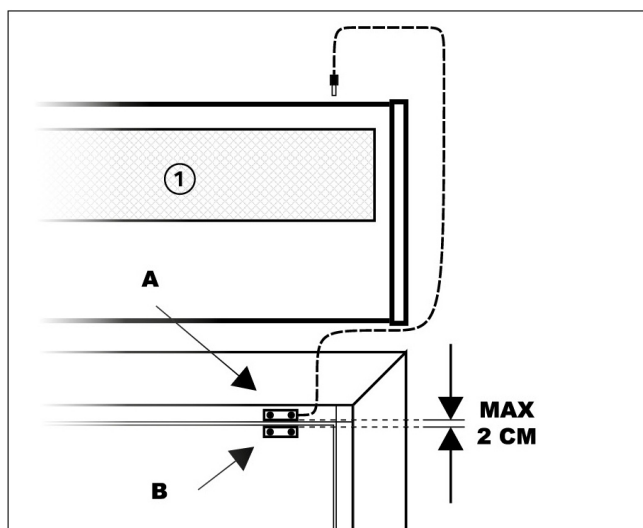
Peut être utilisé avec les modèles de rideaux d'air : Airjet, Aria 3 Silence avec résistance, Aria 3 Silence Front, Aria 2 Elegance T, Aria 2 Elegance TR, Aria 2 Elegance CR, Air for 3 CR

MODES DE FONCTIONNEMENT POSSIBLES DU KIT:

- MODE 1 : Lorsque la porte est ouverte, la barrière ne fonctionne qu'à vitesse maximale, excluant totalement l'utilisation de la télécommande et des résistances électriques (le cas échéant).

- MODE 2 : Dans ce mode, il est possible de sélectionner, par la télécommande, à la fois le fonctionnement des vitesses et des résistances électriques.

### INSTALLATION ET FONCTIONNEMENT DU KIT DE DÉMARRAGE AUTOMATIQUE (en option)



[1] Rideau d'air

Connecter le capteur équipé du câble au rideau d'air à l'aide de la prise jack.

Fixer le capteur magnétique A au chambranle de la porte ou en un point solide avec le cadre de la fenêtre.

Fixer le second capteur sur la partie mobile du cadre en laissant un espace maximum d'environ 2 cm entre les deux capteurs.

Avec l'installation du « kit démarrage automatique », le rideau d'air peut s'allumer ou s'éteindre avec ouverture/fermeture de la porte.

### ARTICLES

CODE	DESCRIPTION
12300058	KIT DE MISE EN MARCHE AUTOMATIQUE DES RIDEAUX D'AIR