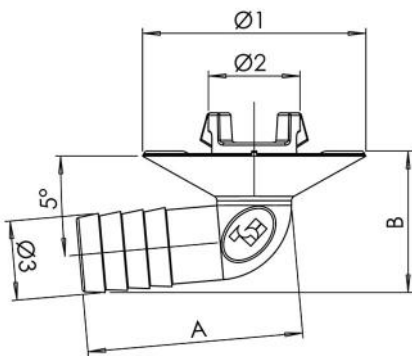


rev. 00 - 15/12/2022

Pipette d'évacuation des condensats coudée à 95° avec raccord de pression

SCD300043 - SCD300044 - SCD300045
SCD300046



DIMENSIONS

CODE	A [mm]	B [mm]	Ø1 [mm]	Ø2 [mm]	Ø3 [mm]
SCD300043	43,4	28,5	45	19	16
SCD300044	50,2	31,7	45	19	20
SCD300045	43,4	28,5	45	32	16
SCD300046	50,2	31,7	45	32	20

ARTICLES

CODE	DESCRIPTION
SCD300043	
SCD300044	
SCD300045	
SCD300046	