

rev. 00 - 23/11/2023

## Kit plenum en polystyrène EOLO, EOLO MINI UNIVERSAL avec volet à réglage manuel

PWD401715 - PWD401716 - PWD401717  
PWD401718 - PWD401719 - PWD401720



### DESCRIPTIF

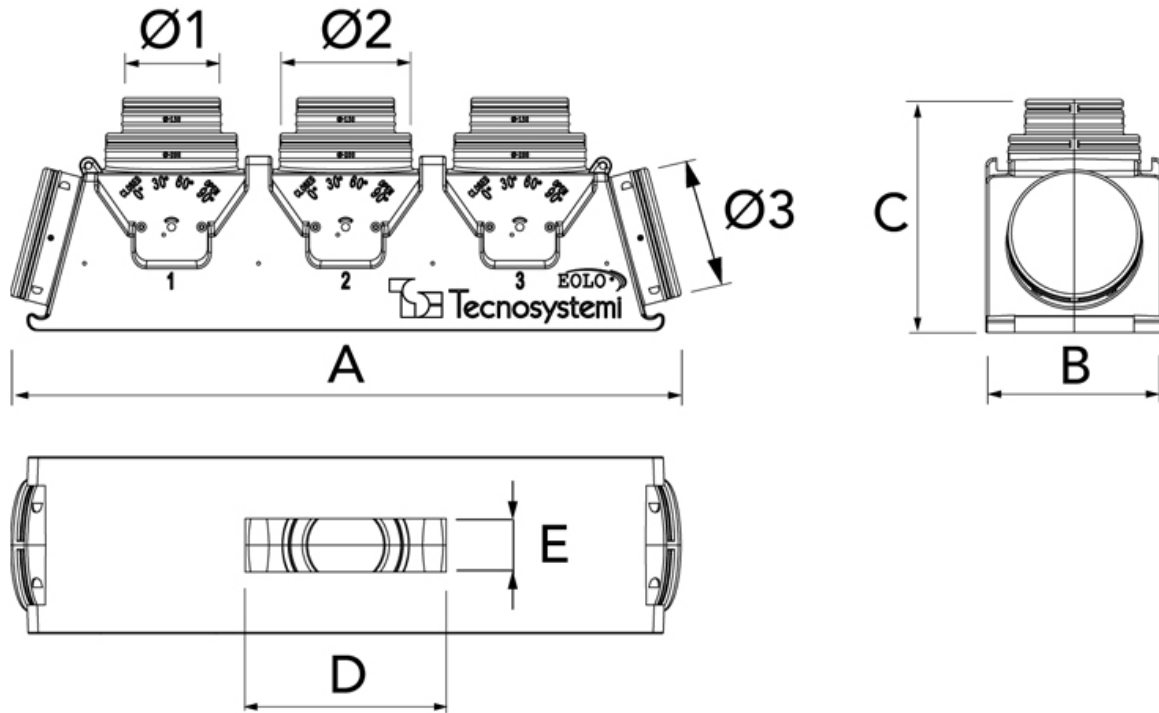
MINI EOLO : Modèle de plenum en polystyrène expansé fritté de petites dimensions et de dimensions réduites. La réalisation du plenum avec des colliers antérieurs 150/125 en a en effet réduit considérablement les dimensions.

EOLO : Modèle de plenum en polystyrène expansé fritté pour colliers ressortis 200 / 150.

### CARACTÉRISTIQUES TECHNIQUES :

- Fabriqué en polystyrène expansé fritté
- Avec volet intérieur à réglage manuel externe
- Préparé pour la future motorisation (systèmes catalogue Galaxy)
- Conductivité thermique : 0,030/0,033 W/mK par rapport à la normative EN 12667/EN 12939
- Résistance à la vapeur 40 / 70  $\mu$  par rapport à la norme EN 12086
- Réaction au feu de classe E par rapport à la norme EN-ISO - 11925 - 2
- Température de fonctionnement: - 30°C / + 90°C
- Fabriqué en matériau EPS chargé de graphite
- Absorption d'eau % volume  $\leq$ 5 par rapport à la norme EN 12087
- Réaction au feu de classe et selon EN 13501-1:2009
- Performance thermique épaisseur 30 mm 0,95 m2K/W
- Fabriqué en matériau EPS chargé de graphite
- Colliers intégrés dans le plenum
- Profondeur totale y compris collier 350 mm
- Bride de fixation de la machine incluse
- Eolo mini : Colliers avant 125/150 mm - Colliers latéraux à partir de 200 mm
- Eolo: Colliers avant 150/200 mm - Colliers latéraux à partir de 200 mm

## DIMENSIONS



CODE	DIMENSION A [mm]	DIMENSION B [mm]	DIMENSION C [mm]	DIMENSION D [mm]	DIMENSION E [mm]	N° Ø 1 [mm]	N° Ø 2 [mm]	N° Ø 3 [mm]	
PWD401715	818	217	346	jusqu'à 600	jusqu'à 185	3 Ø 125	3 Ø 150	2 Ø 200	
PWD401716	1008	217	346	jusqu'à 795	jusqu'à 185	4 Ø 125	4 Ø 150	2 Ø 200	
PWD401717	741	244	348	jusqu'à 550	jusqu'à 215	2 Ø 150	2 Ø 200		
PWD401718	1000	264	348	jusqu'à 800	jusqu'à 215	3 Ø 150	3 Ø 200	2 Ø 200	
PWD401719	1261	284	348	jusqu'à 1060	jusqu'à 235	4 Ø 150	4 Ø 200	2 Ø 200	
PWD401720	1520	304	348	jusqu'à 1300	jusqu'à 245	N° 5 Ø 150	5 Ø 200	2 Ø 200	

## ARTICLES

CODE	DESCRIPTION
PWD401715	
PWD401716	
PWD401717	
PWD401718	
PWD401719	
PWD401720	