

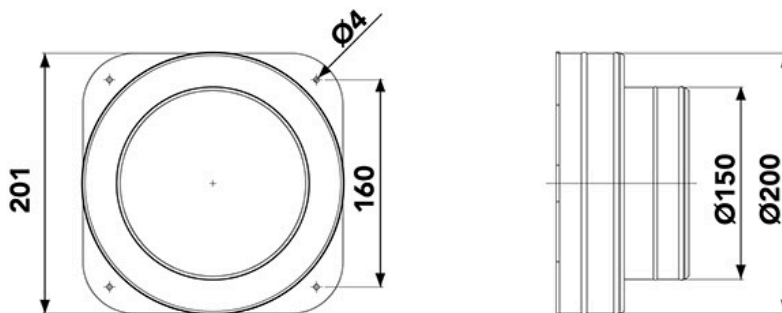
B2

collier pour plenum Ø 150 - 200

11161816



DIMENSIONS



CARACTÉRISTIQUES TECHNIQUES :

- Fabriqué en PP
- Anti-condensation
- Pour tuyaux à paroi simple / double
- Prédéposé avec 4 trous pour la fixation au plénum

ARTICLES

CODE	DESCRIPTION
11161816	BAGUE POUR CHAMBRE D.150 /200