

FICHES TECHNIQUES

rev. 00 - 10/11/2022

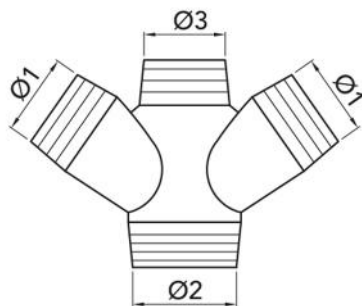
Dérivation à 4 voies pour tuyaux canalisés

11126380



CARACTÉRISTIQUES TECHNIQUES :

- Fabriqué en PE HD.
- 4 connexions multi-diamètres
- Anti-condensation



DIMENSIONS

CODE	POUR TUBES DE [mm]	Ø 1 [mm]	Ø 2 [mm]	Ø 3 [mm]
11126380	200 - 150	150	200	150

ARTICLES

CODE	DESCRIPTION
11126380	DERIVATION MULTIPLE A 4 VOIES 250/200/200