

MINI DISCOVERY 3X

chronothermostat mural rétroéclairé avec batteries à fréquence radio tactile

GAD100008



CARACTÉRISTIQUES TECHNIQUES :

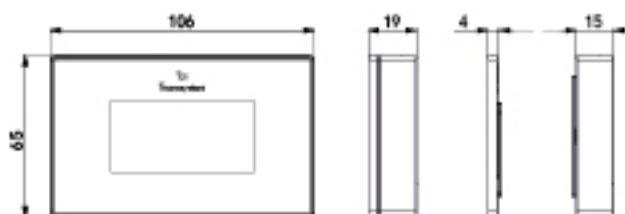
- Alimentation par batterie 2 x 1,5 V type AAA (LR03) fournies
- Autonomie de la batterie 18 mois (compte tenu de l'utilisation normale)
- Transmission de données radiofréquence RF à 868 MHz
- Portée du signal RF 50 m max en champ libre entre chronothermostat et unité de contrôle « Polaris »
- Écran LCD rétroéclairé de 2,4" po
- Écran tactile blanc et chiffres noirs

FONCT

- Rétroéclairage 5 sec.
- Fonctions chronologiques ou manuelles (*)
- Réglage automatique ou manuel du registre et de la buse
- Bloc chronothermostat
- Échelle de température °C/°F (*)
- Valeur de TA et point de consigne
- Prêdisposé pour le contact avec la fenêtre
- Horloge (AM - PM / 24h) (*)
- Fonction quotidienne et hebdomadaire
- Montage mural à l'aide du gabarit, des vis et des chevilles fournis

(*) Plages horaires paramétrables depuis l'unité de contrôle « Polaris », l'application « Proair Multi-Zone » ou le Chronothermostat Master

DIMENSIONS

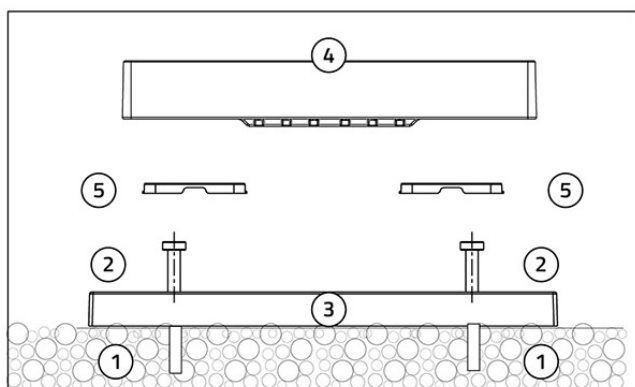


FIXATION

Fixation au mur à l'aide du gabarit, des vis et des chevilles fournis

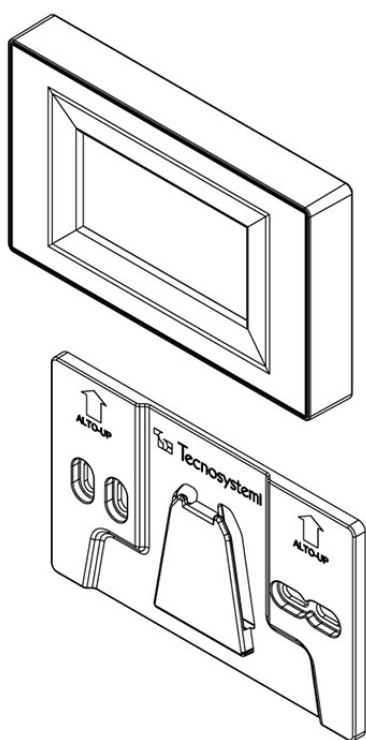
La fixation du thermostat programmable au mur s'effectue très rapidement.

Le thermostat programmable peut être fixé/détaché de la paroi à tout moment avec une légère pression externe au moyen d'un gabarit de fixation fourni.



- [1] Cheville
- [2] Vis
- [3] Gabarit de fixation
- [4] Chronothermostat
- [5] Bouchon

REPLACEMENT DES BATTERIES



Autonomie de la batterie 18/24 mois (dans le cas d'une utilisation normale)

Les chronothermostats sont alimentés par 2 batteries 1,5V type AAA

Détacher le chronothermostat du gabarit de fixation murale en le faisant glisser vers le haut.

ARTICLES

CODE	DESCRIPTION
GAD100008	