

STEALTH 3X

chronothermostat encastré et rétroéclairé
filaire

GAD100015



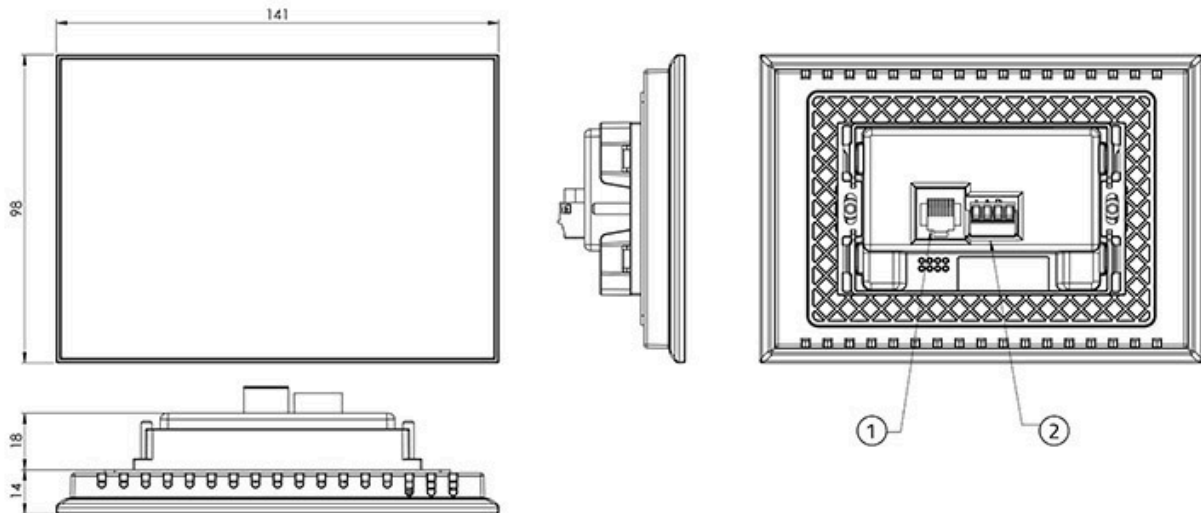
CARACTÉRISTIQUES TECHNIQUES :

- Alimentation et transmission de données : câble à 4 pôles
- Plage de signal de 100 m maxi entre le thermostat programmable et l'unité de commande "Polaris"
- Fixation intégré sur les boîtes de type E503 au moyen d'un adaptateur, de vis et de chevilles fournies
- Écran LCD 4,5" avec fond blanc rétroéclairé

FONCT

- Clavier tactile
- Fonctions chronologiques ou manuelles
- Réglage automatique ou manuel du registre et de la buse
- Bloc chronothermostat
- Échelle de température °C / °F
- Indication de l'HR en %
- Contrôle de l'humidité en mode de refroidissement radiant avec module de relais
- Prêdisposé pour le contact avec la fenêtre
- Valeur de TA et point de consigne
- Horloge (AM - PM / 24h)
- Fonction quotidienne et hebdomadaire
- Protubérance à partir du bord du mur 15 mm

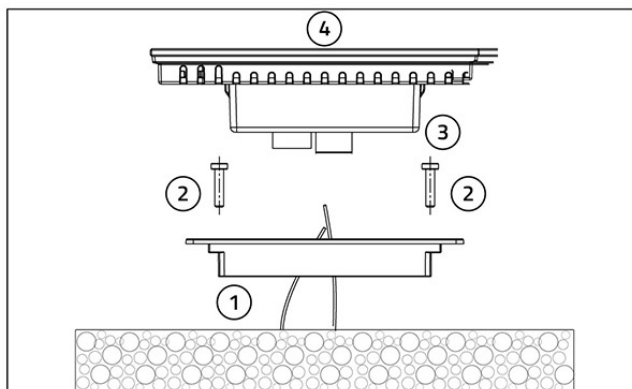
DIMENSIONS



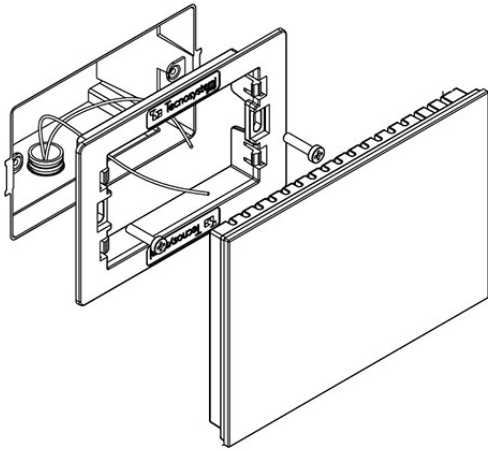
- [1] Connecteur RJ45
- [2] Connecteur polarisé à 4 pin

FIXATION

La fixation encastrée du chronothermostat sur les boîtes type E503 à l'aide de l'adaptateur, des vis et des chevilles fournies. S'applique à l'aide des vis et du gabarit fournis, à l'intérieur des boîtiers électriques traditionnels encastrés de type E503. L'alimentation du thermostat programmable et la transmission des données avec l'unité de commande sont effectuées au moyen d'un câblage de type bus filaire à 4 pôles.



- [1] Adaptateur pour boîtier E503
- [2] Vis
- [3] Connecteur
- [4] Chronothermostat



ARTICLES

CODE	DESCRIPTION
GAD100015	