

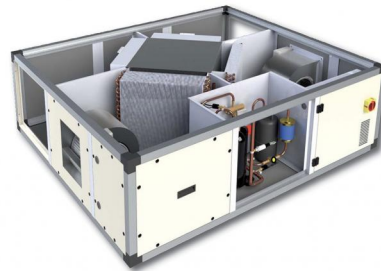
# FICHES TECHNIQUES

rev. 03 - 25/10/2023

## AIR DYN SYSTEM

récupérateur de chaleur avec système thermodynamique

ACC700001 - ACC700002 - ACC700003  
ACC700004 - ACC700005 - ACC700006  
ACC700007



### CARACTÉRISTIQUES TECHNIQUES :

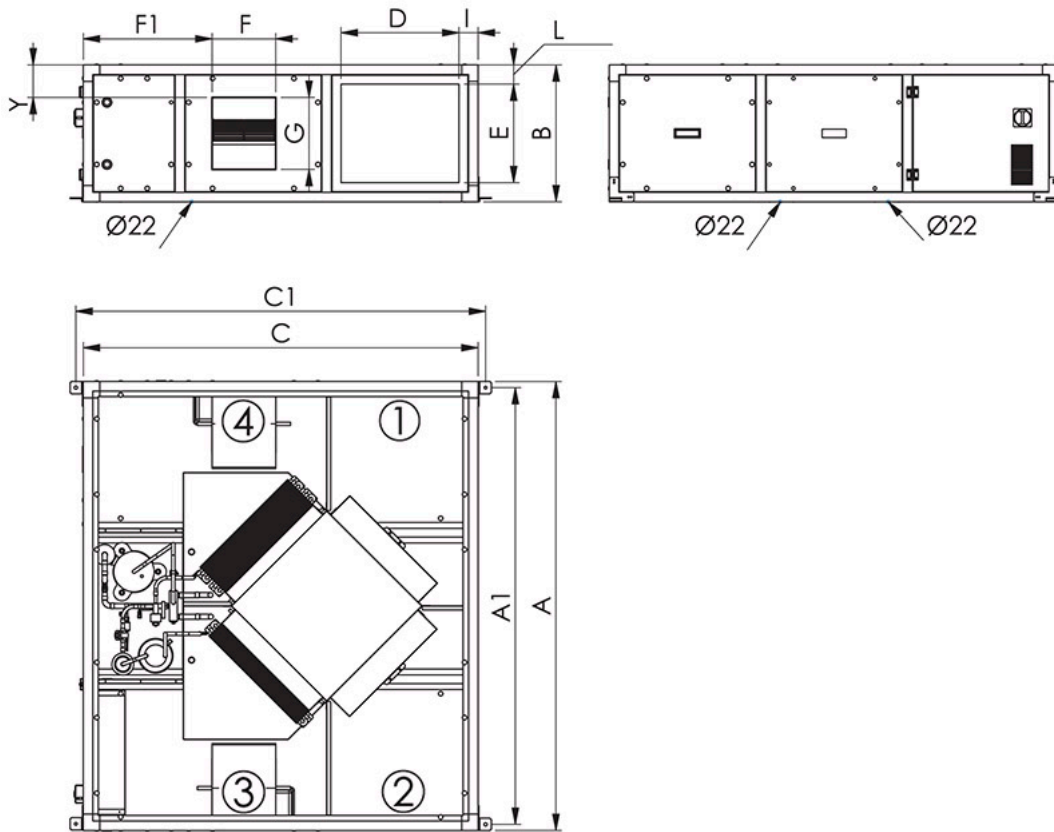
- Cadre en profilé d'aluminium extrudé
- Panneaux de remplissage de type sandwich de 23 mm d'épaisseur
- Filtres synthétiques plissés en classe d'efficacité ISO 16890 COARSE 55% sur les deux circuits d'air, à grande surface
- Filtre optionnel ePM1 70 %.
- Unité de récupération d'air à flux croisés avec plaques en aluminium
- Circuit frigorifique réversible R410A avec compresseur hermétique on-off, batteries d'échange de chaleur avec tubes en cuivre et ailettes en aluminium et vanne d'expansion électronique
- Electroventilateurs centrifuges à double aspiration avec moteur électrique à couplage direct à vitesse fixe
- Tableau électrique interne complet équipé de régulation et de panneau de commande
- Terminale utente remoto opzionale con cavi di interconnessione

### ACCESSOIRES

Filtre haute efficacité ePM, 70%

Terminale utente remoto opzionale con cavi di interconnessione

## DESSIN TECHNIQUE



- [1] Prise d'air externe
- [2] Prise d'air ambiant
- [3] Entrée air traité
- [4] Expulsion air vicié

## DIMENSIONS

DIMENSIONS	MODÈLE 1000	MODÈLE 1500	MODÈLE 3000
A [mm]	1640		1940
B [mm]	410	500	550
C [mm]	1440		1690
A1 [mm]	1595		1895
C1 [mm]	1494		1744
D [mm]	400		500
E [mm]	250	350	410
F [mm]	233		299
F1 [mm]	703	470	571
G [mm]	264	264	264
I [mm]	85	85	85
L [mm]	80	75	70
Y [mm]	55	118	120

## PERFORMANCES

MODÈLE	1000	1500	2300
Débit nominal [m³/h]	1000	1500	2300
Prévalence utile alimentation [Pa]	155	155	155
Prévalence utile reprise [Pa]	100	95	95
Niveau pression acoustique [dB(A)]	62/49/54	67/54/57	65/51/59
Poids	185	228	267

## LIMITI FUNZIONALI

MODELLO	1000	1500	2300
Condizioni limite invernali configurazione standard [°C]	min -10°C OUT e min 19°C 50% IN	min -10°C OUT e min 19°C 50% IN	min -10°C OUT e min 19°C 50% IN
Campo variazione portata %	-7 ÷ +7	-7 ÷ +7	-7 ÷ +7
Condizioni limite estive [°C]	max 38°C 50% OUT e max 27°C IN	max 38°C 50% OUT e max 27°C IN	max 38°C 50% OUT e max 27°C IN
Campo variazione portata %	-7 ÷ +7	-7 ÷ +7	-7 ÷ +7

## DATI ELETTRICI

MODELLO	1000	1500	2300
Alimentazione elettrica [V] / ph / [Hz]	230/1/50	230/1/50	400/3/50
Corrente assorbita max [A]	2430	3710	5440

## PRESTAZIONI IN RISCALDAMENTO

MODELLO	1000	1500	2300
Efficienza recupero statico %	50	50	50
Potenza termica totale [W]	9410	14390	21190
Potenza termica recupero attivo [W]	5010	7690	11090
Perdita di carico lato acqua [kPa]	5	18	23
Perdita di carico lato aria [Pa]	43	34	37

## PRESTAZIONI IN RAFFRESCAMENTO

MODELLO	1000	1500	2300
Efficienza recupero statico %	950	1450	2250
Potenza frigorifera totale [W]	5840	8720	12830
Potenza frigorifera a recupero attivo [W]	4890	7270	10580
EER globale [W/W]	4,17	3,91	3,88
Perdita di carico lato acqua [kPa]	2	12	16
Perdita di carico lato aria [Pa]	60	46	51

## ARTICLES

CODE	DESCRIPTION
ACC700001	
ACC700002	
ACC700003	
ACC700004	
ACC700005	
ACC700006	
ACC700007	