

FICHES TECHNIQUES

rev. 00 - 18/10/2022

HI-TECH PUR

Récupérateur de chaleur enthalpique à goulotte au plafond

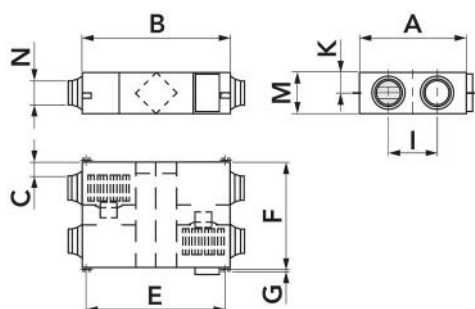
12300012 - 12300014 - 12300015

12300016 - 12300017



CARACTÉRISTIQUES TECHNIQUES :

- Compartiment d'inspection du pack d'échange
- Pack d'échange amovible
- Filtres amovibles grade G3
- Supports d'ancrage
- Isolation externe
- Moteurs avec isolation en polystyrène
- Dérivation électronique



DIMENSIONS

CODE	MOD.	A [mm]	B [mm]	C [mm]	E [mm]	F [mm]	G [mm]	I [mm]	K [mm]	M [mm]	N [mm]
12300012	300	599	744	100	675	657	19	315	111	270	Ø 144
12300014	600	904	824	107	754	960	19	500	111	270	Ø 194
12300015	800	884	1116	85	1045	940	19	428	170	388	Ø 242
12300016	1000	1134	1116	85	1045	1190	19	678	170	388	Ø 242
12300017	1300	1134	1116	85	1045	1190	19	678	170	388	Ø 242

DONNÉES TECHNIQUES

MOD.	DÉBIT D'AIR [m³/h]			PRESSION [Pa]			EFFICACITÉ ENTHALPIQUE ÉTÉ [%]			EFFICIENZA ENTALPICA INVERNO [%]			EFFICIENZA TEMPERATURA [%]			LIVELLO DI POTENZA SONORA [dB(A)]	
	vitess e max 1	vitess e max 2	vitess e max 3	vitess e max 1	vitess e max 2	vitess e max 3	vitess e max 1	vitess e max 2	vitess e max 3	vel. min. 1	vel. med. 2	vel. max. 3	vel. min. 1	vel. med. 2	vel. max. 3	vel. min. 1	vel. med. 2
300	250	300	300	75	82	85	62	57		65	61	61	73	68		23	27
600	500	600	600	89	92	97	63	59	59	67	61		76	70	70	25	31
800	700	800	800	92	96	100	57	55	55	63	57	57	74	68	68	32	37
1000	800	1000	1000	80	85	86	60	58	58	64	62	62	76	70	70	32	36
1300	1000	1300	1300	75	85	90	58	56	56	62	59	59	76	70	70	37	40

GRAPHIQUES DE DÉBIT

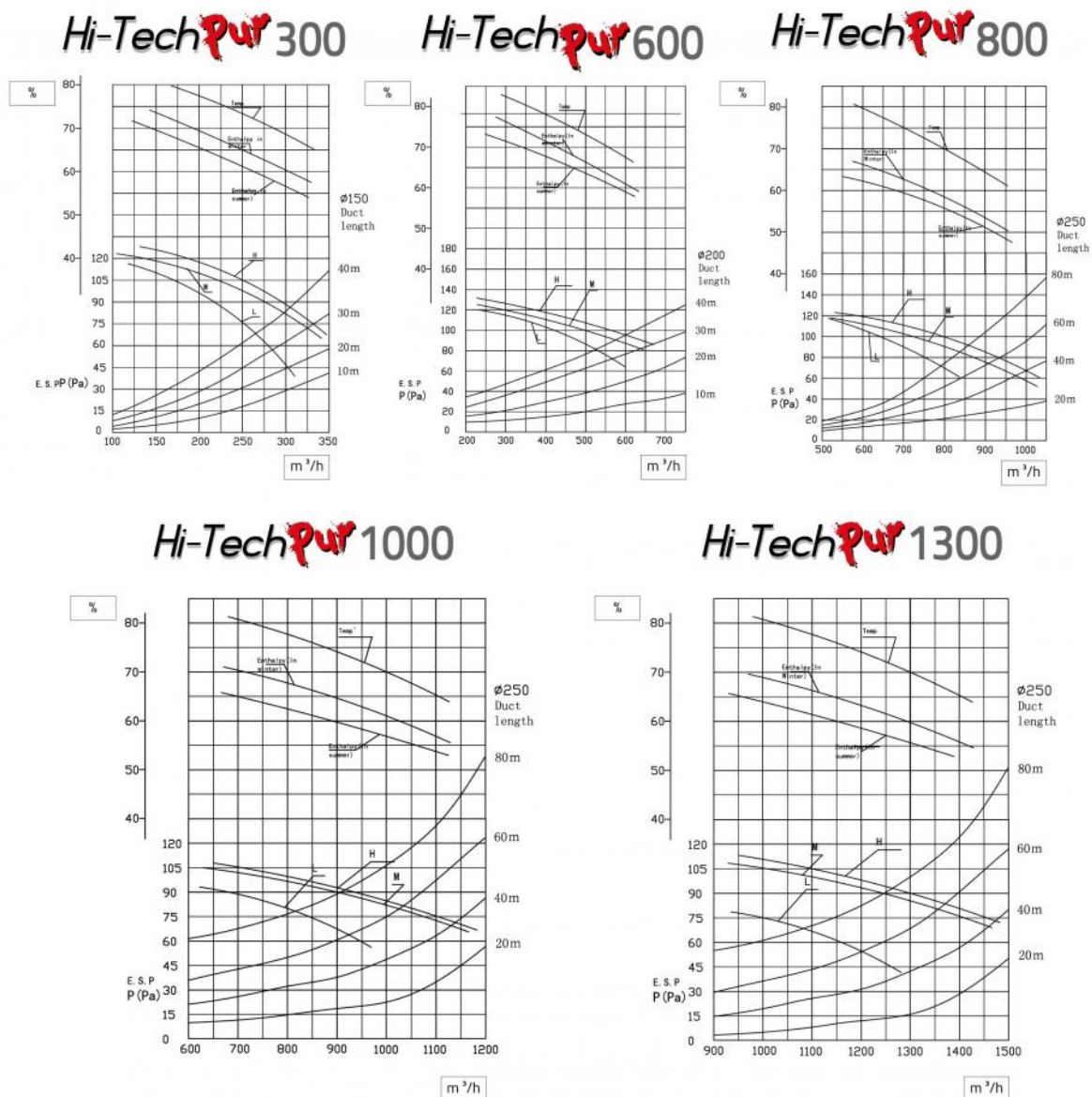
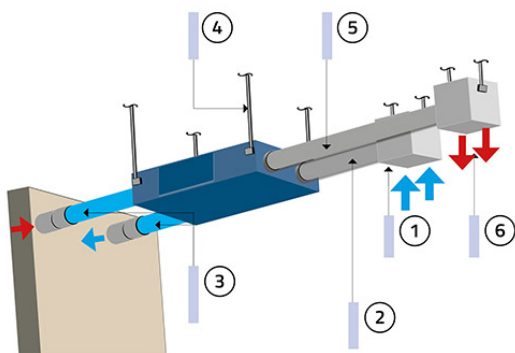


SCHÉMA D'INSTALLATION DE L'UNITÉ DE RÉCUPÉRATION



- [1] Admission d'air
- [2] Conduit de passage d'air de récupération
- [3] Matériau isolant placé sur le conduit d'expulsion à l'extérieur
- [4] Fixations de la machine au plafond
- [5] Conduit passage d'air de refoulement
- [6] Arrivée d'air

ARTICLES

CODE	DESCRIPTION
12300012	RECUPERATION DE CHALEUR CANALISEE ENTHALPIQUE 300 m3/h
12300014	RECUPERATION DE CHALEUR CANALISEE ENTHALPIQUE 600 m3/h
12300015	RECUPERATION DE CHALEUR CANALISEE ENTHALPIQUE 800 m3/h
12300016	RECUPERATION DE CHALEUR CANALISEE ENTHALPIQUE 1000 m3/h
12300017	RECUPERATION DE CHALEUR CANALISEE ENTHALPIQUE 1300 m3/h