

FICHES TECHNIQUES

rev. 00 - 17/10/2022

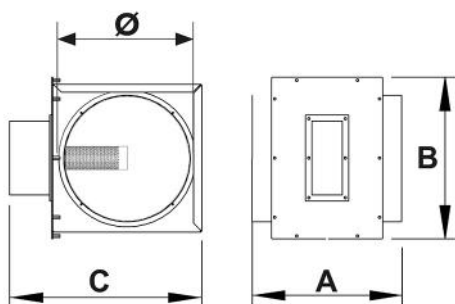
Boîte canalisable en tôle isolée dotée d'une lampe bactéricide désinfectante avec photocatalyseur

ACD600029 - ACD600030 - ACD600031
ACD600032 - ACD600033



CARACTÉRISTIQUES TECHNIQUES :

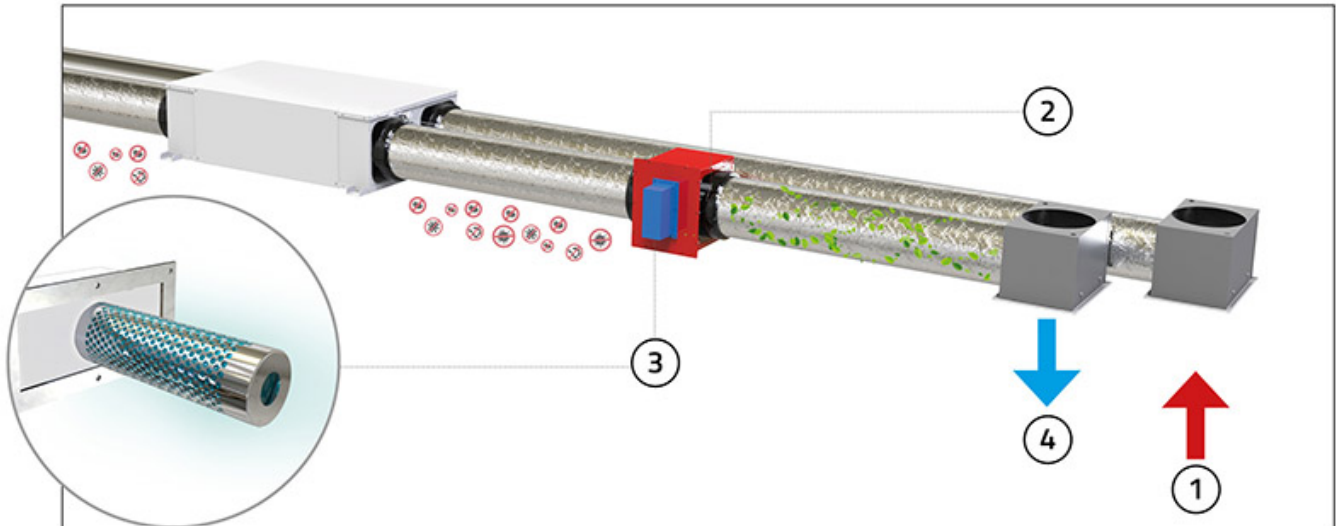
- Fabriqué en tôle galvanisée
- Isolation externe en polyéthylène de 3 mm d'épaisseur
- Équipé de 2 colliers d'entrée / sortie
- Équipé d'une lampe désinfectante bactéricide avec photocatalyseur



DIMENSIONS

CODE	CODE LAMPE INSTALLÉE	A [mm]	B [mm]	C [mm]	ENTRÉE Ø [mm]	SORTIES Ø [mm]
ACD600029	HCC300016	397	270	330	150/200	
ACD600030	HCC300016	294	320	382	250	
ACD600031	HCC300017	294	370	430	300	
ACD600032	HCC300018	294	420	468	350	
ACD600033	HCC300010	294	525	540	450	

EXEMPLE D'INSTALLATION:



[1] Admission d'air

[2] Boîte isolée pour lampe désinfectante bactéricide avec photocatalyseur

[3] Lampe désinfectante bactéricide avec photocatalyseur

[4] Arrivée d'air

ARTICLES

CODE	DESCRIPTION
ACD600029	
ACD600030	
ACD600031	
ACD600032	
ACD600033	